

Putnu mākslīgās ligzdvietas

Balto stārķu ligzdu pamatnes



Dabas aizsardzības pārvalde (DAP) ir valsts iestāde ar misiju saglabāt dabas daudzveidību. Tās uzdevums ir veidot sabiedrības izpratni par dabu, lai veicinātu cilvēka un dabas harmonisku līdzāspastāvēšanu. DAP īsteno valsts dabas aizsardzības politiku sugu un biotopu aizsardzības jomā, koordinē valsts izveidotu īpaši aizsargājamo dabas teritoriju uzraudzību un apsaimniekošanu, kā arī veic uzraudzības institūcijas funkcijas saskaņā ar normatīvajiem aktiem par starptautisko tirdzniecību ar apdraudētajām savvaļas dzīvnieku un augu sugām (CITES).



Tālrunis 7509545, fakss 7509544
Adrese Eksporta iela 5, Rīga, LV-1010
E-pasts dap@dap.gov.lv
Interneta adrese www.dap.gov.lv

Latvijas Ornitoģijas biedrība (LOB) dibināta 1985. gadā un ir lielākā sabiedriskā dabas aizsardzības organizācija Latvijā, kas apvieno vairāk nekā 600 biedru. Tās misija ir saglabāt daudzveidīgu un dzīvotspējīgu Latvijas savvaļas putnu faunu. Lai to īstenotu, LOB pēta un aizsargā putnus un to dzīves vietas, kā arī izglīto un iesaista sabiedrību. Kopš 1994. gada LOB Latvijā pārstāv starptautisko putnu aizsardzības organizāciju savienību BirdLife International.



Tālrunis 67221580, fakss 67799050
Adrese Kalnciema iela 27-18, Rīga, LV-1046
E-pasts putni@lob.lv
Interneta adrese www.lob.lv

Brošūras izdevējs Dabas aizsardzības pārvalde, 2008

Teksta autore Ilze Ķuze (Latvijas Ornitoģijas biedrība)

Brošūrā izmantoti Polijas dabas draugu biedrības "Pro Natura" ieteikumi balto stārķu ligzdu pamatņu izgatavošanā.

Konsultanti: Māra Janaus, Jānis Ķuze (Latvijas Ornitoģijas biedrība), Andris Siksnis (AS "Latvenergo"), Gunta Gabrāne (Dabas aizsardzības pārvalde)

Vāka foto autors Jānis Ķuze

Balto stārķu zīmējumu autore Linda Kasumova

Makets, korektūra SIA "DUE"

Brošūra iespiesta uz videi draudzīga papīra

Sugas apraksts

Baltais stārķis

Gājputns, Latvijā ierodas marta beigās, aprīļa sākumā un aizlido augusta beigās, septembra sākumā. Ziemeļāfrikā.

Ligzdas atrodas kokos, stabu galos, uz ēku jumtiem, ūdenstorņiem. Stārķi labprāt izmanto cilvēku veidotās ligzdu pamatnes. Ligzda ir atklāta, viegli pielidrojama, līdz 2 m diametrā un līdz 2,5 m augsta. Abi vecāki to būvē no zariem, zemes pikūciem, kūdras, izklājumā – zāle, papīri, lupatas. Stārķi cenšas atgriezties ligzdot iepriekšējā ligzdošanas vietā un daudzus gadus izmanto vienu un to pašu ligzdu.



Attēla autore: Linda Kasumova

Dējumā ir 1 – 7 olas, kas parasti tiek dētas ar divu dienu intervālu. Perē abi vecāki apmēram mēnesi, parasti pēc otrās olas izdēšanas. Mazuļi izšķīļas maijā, atstāj ligzdu jūlijā. Mazuļus baro abi vecāki. Jaunie stārķi paši sāk ligzdot 2 – 6 gadu vecumā.

Baltie stārķi barojas ar dažādām dzīvām radībām, ko spēj norīt – sliekām, kukaiņiem, vārdēm, čūskām, ķirzakām, nelieliem putniem, pelēm, kurmjiem, arī maitām.

Kamēr Eiropas ziemeļu un rietumu daļā baltie stārķi kļuviši ļoti reti vai pat izzuduši (pēdējos 20 gados gan dažviet vērojamas pozitīvas pārmaiņas), pie mums to skaits pēdējo trīsdesmit gadu laikā divkārtšojies. Latvijā šobrīd ligzdo ap 10 000 pāru balto stārķu. Tomēr, pieaugot lauksaimniecības intensitātei nākotnē, piemēram, lauku meliorācijai, dažādu ķīmikāliju pielietošanas apjomam, arī rapša audzēšanai, šo putnu skaits Latvijā varētu sarukt.

Maksimālais zināmais balto stārķu dzīves ilgums savvaļā ir ap 20 gadu. Daļa stārķu iet bojā cilvēku darbības ietekmē – nositas elektrības vados, tiek nošauti, galvenokārt stārķu ziemošanas vietās Āfrikā, un saindējas ar lauksaimniecībā lietotajām ķīmikālijām.

Balto stārķu ligzdas Latvijā

Baltie stārķi ir vēli ienācēji Latvijas teritorijā. Tikai pamazām, laukiem aizvien vairāk nomainot mežus, radās balto stārķu ligzdošanai piemērotas vietas. Vēl 18. gadsimtā baltie stārķi ligzdoja tikai Kurzemē, to izplatības ziemeļu robeža stiepās gar Daugavu. 19. gadsimta pirmajā pusē stārķu skaits sāka strauji augt, un kopš 19. gadsimta vidus tie ligzdo visā tagadējā Latvijas teritorijā.

Tradicionāli liela daļa balto stārķu ligzdu pamatņu bija cilvēka būvētas. Piemēram, 1934. gadā lielāko daļu ligzdu (87%) palīdzējuši veidot cilvēki, bet nākamo 70 gadu laikā to skaits noslīdējis līdz 20%. Agrāk gandrīz visas ligzdas atradās kokos (kur to pamatus parasti bija būvējis cilvēks), tomēr, tām laika gaitā ejot bojā, stārķi bija spiesti meklēt citas ligzdošanas vietas. Populāri kļuva ūdenstorni – uz tiem atrodas 10% ligzdu. Visbiežāk par ligzdas būvēšanas vietu baltie stārķi sākuši izvēlēties telefona un elektrolīniju stabus. Tas nereti noved pie nepatīkamām sekām gan pašiem putniem, tiem ejot bojā vai savainojoties, gan cilvēkiem, radot elektrības padeves traucējumus u.c. Šobrīd Latvijā 80% balto stārķu ligzdu ir pašu putnu veidotas un 60% no kopējā ligzdu skaita jeb ap 6000 ligzdu atrodas uz elektrības un telefona stabiem.

Esošās ligzdas atjaunošana

Ne vienmēr nepieciešams būvēt jaunu ligzdas pamatni, iespējams, pietiek ar esošās ligzdas atjaunošanu, lai tajā atkal veiksmīgi varētu ligzdot baltie stārķi.

- **Ja ligzda ir uzkrauta pārāk augsta**, tā viegli tiek pakļauta sānsverei un var nokrist. Ligzdai nogāžoties vasarā, visbiežāk iet bojā viss perējums. To var novērst, pirms putnu atlidošanas noņemot augšējo ligzdas daļu. Aptuveni 30 cm kārtas atstāšana un materiāla nolīdzināšana ir pietiekama, lai stārķi iekārtotos ligzdā. Ligzdas augšējās daļas noņemšana nav vienkārša, jo stipri sapresētais materiāls jāplēš ar dakšām, cirvi vai lauzni. Krītošais materiāls var, piemēram, sabojāt mājas jumtu, bet ligzdas stabilitātes zudums var draudēt ar tās pēkšņu nokrišanu. Tādēļ, darot šāda veida darbus, ir nepieciešams uzmanīties apkārtnei, lai neviens neuzturētos krītošā materiāla teritorijā.
- **Ja ligzda atrodas dzīvā kokā**, tai apkārt var aizaugt zari. Tas ir visizplatītākais iemesls, kādēļ stārķi pamet esošās ligzdas. Ieteicams katru gadu rudenī vai agrā pavasarī apgriezt koku zarus apkārt stārķu ligzdām, tā nodrošinot putniem iespēju brīvi pielidot. Bez aprūpes atstāta ligzda bieži vien īsā laikā aizaug līdz tādai pakāpei, ka kļūst stārķiem nepiemērota.

- **Stārķu neizmantotās ligzdas** ar laiku sāk mainīt savu izskatu. Materiālam atadaloties no ligzdas sāniem, savu formu maina (kļūst izliekts) līdzšinējais ligzdas padziļinājums. Ja šādā ligzdā tiktu izdētas olas, tā vietā, lai gulētu ligzdas vidū, tās no ligzdas ripotu ārā. Ilgstoši nelietotās ligzdās bieži izaug zāle vai pat mazi kociņi. Aizauguma likvidēšana un ligzdas augšējās kārtas noņemšana tā, lai rastos sekls padziļinājums, palielina atkārtotu ligzdas apdzīvošanas iespēju. Stārķi daudz labprātāk iekārtojas izturīgās ligzdās, nekā tādās, kuras ir sliktā stāvoklī un kurām nepieciešama laikietilpīga atjaunošana.

Balto stārķu ligzdu pamatņu uzstādīšana vai esošo ligzdu atjaunošana bieži saistīta ar darbu paaugstinātas bīstamības apstākļos. Lūdzu, ievērojiet drošības noteikumus un esat piesardzīgi, lai neapdraudētu savu dzīvību un veselību!

Pamatne

Neatkarīgi no tā, vai pamatne tiks novietota uz jumta, kokā vai uz staba, galvenais materiāls tās veidošanā ir priedes kārtis 6 – 9 cm diametrā. Pamatnes, kas veidotas no dēļiem, ir neizturīgākas, vieglāk uzsūc ūdeni un ātrāk sapūst. Tādēļ labāk izmantot kārtis - šis materiāls būs arī lētāks. Kārtis nav obligāti jāpiesūcina ar ķīmiskiem līdzekļiem, lai tās pasargātu no mitruma, tomēr tām jābūt nomizotām. Pamatni sastiprina ar naglām. Gatavās pamatnes diametrs ir 120 – 130 cm. Gar malu, pamatnes augšpusē, jāpiesit īsāki kociņi, kas nostiprinās konstrukciju un palīdzēs piestiprināt no kārķu klūgām veidoto vainagu.

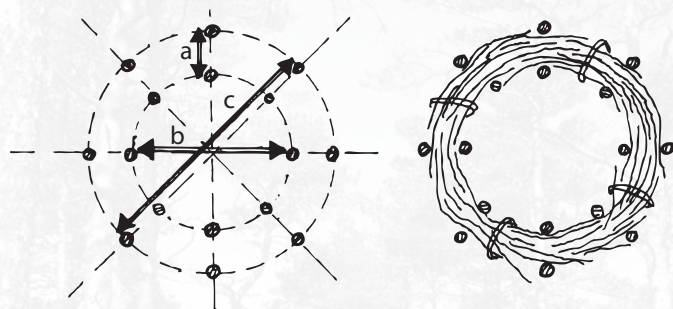
Vainags

Uz gatavās pamatnes tiek novietots vainags. Tas ir būtisks elements, kas visai konstrukcijai nodrošina stārķa ligzdas izskatu un daļēji aizsargā olas un mazulus no izkrišanas.

Vainaga veidošanai vispiemērotākās ir garas, lokanas kārķu rīkstes (derēs arī jauni bērzi). No rīkstēm jāizveido aptuveni 20 cm biezs aplis ar iekšējo diametru aptuveni 120 cm. Var sagatavot saišķi no klūgām, kuru garums ir aptuveni 3,5 m, apsiet vairākās vietās ar auklu un savienot tā, lai izveidotos aplis. Vainagu var arī veidot tieši uz platformas, noliekot uz tās klūgu saišķi un uzreiz to piesienot pie kociņiem, kas ir uz platformas malām. Vēl viena vainaga gatavošanas iespēja ir zemē iedzīt 16 kociņi (8 no tiem iezīmē ārējo diametru, pārējie 8 – iekšējo) un starp tiem veidots vainags (skat. 1. attēlu).

Ligzdas

levērojiet, ka vainags pie pamatnes jāpiesien ļoti cieši. Vislabāk ir izmantot sintētisku auklu jeb lokanu, nerūsējošu stiepli, uzmanoties, lai pāri nepaliek gari gali vai vaļīgi mezgli, kuros varētu sapīties mazuļu kājiņas.



a= 20–30 cm
b= 60–70 cm
c= 110–130 cm

1. attēls. Vainaga veidošana ar 16 zemē iedzītu kociņu palīdzību.

Pamatnes papildīšana ar materiālu

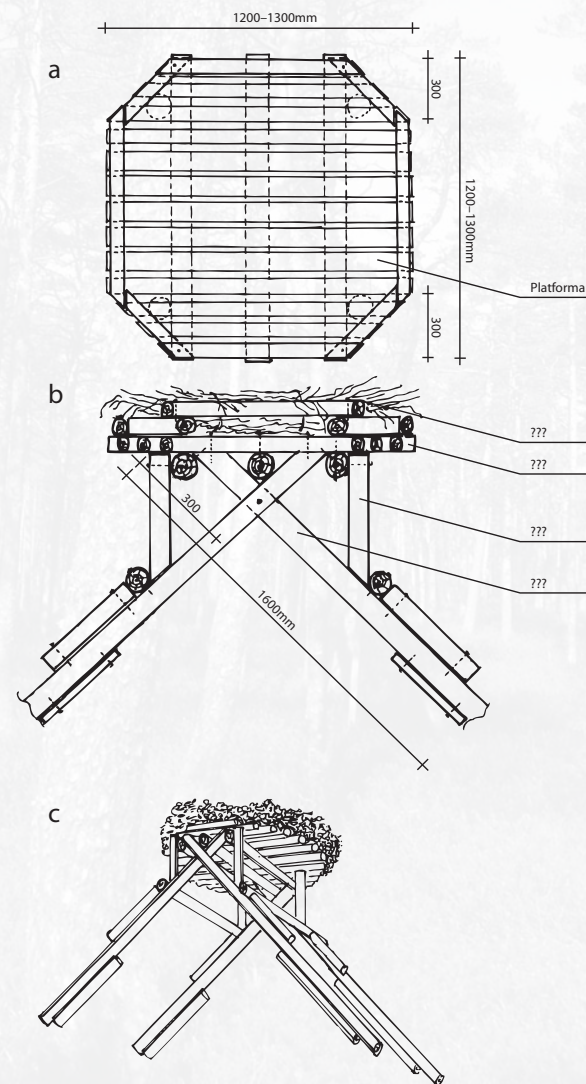
Būtiska darbība, par kuru jāatceras pamatnes uzstādīšanas laikā, ir vainaga vidus izklāšana ar materiālu, piemēram, salmiem. Uz pamatnes jābūt pietiekami daudz izklājamā materiāla, lai olas nevarētu izkrist caur spraugām. Lai ligzdu pasargātu no vēja brāzmām, augšpusē jānovieto apgriezta velēna, kas piespiedīs vieglākos materiālus. Velēnas apgriešana novērš ātru augu ieaugšanu ligzdā. Pamatnes izklāšana ar materiālu tiek veikta tādēļ, lai tā pēc iespējas vairāk līdzinātos stārķa ligzdai un palielinātu iespēju, ka putni tajā iekārtosies.

Nav ieteicams uz pamatnes uzlikt tikai dažus lielus zarus. Zari veido ligzdas konstrukciju, tomēr, skatoties uz apdzīvotu stārķa ligzdu no augšas, vidū ir redzams sapresēts un samīcīts materiāls, kas vairāk atgādina veidojumu no zemes, nekā zaru kaudzi. Tādēļ uz pamatnes labāk ir uzbērt smalkāku materiālu, kas pamatīgi aizpildīs piestiprinātā vainaga vidū izveidoto padziļinājumu. Lai sekmētu stārķu iekārtošanos mākslīgajā ligzdā, gatavo pamatni var apšļakstīt ar baltu eļļas krāsu vai kaļķi, kas imitē putnu ekskrementus.

Ligzdas

Pamatne uz mājas jumta

Uz mājas jumta ligzdas pamatni (skat. 2. attēlu) veido platforma ar klūgu vainagu, kas piestiprināta pie diviem savienotiem krustiem, no kuriem katrs ir sastiprināts ar izturīgu skrūvi.



2. attēls. Ligzdas pamatne uz mājas jumta; a) pamatne – skats no augšas, b) pamatne ar vainagu piestiprināta pie krusta kājām – skats no sāniem, c) gatavā konstrukcija.

Lai precīzi noteiktu jumta slīpuma leņķi, tas iepriekš jāizmēra (no pieslienamajām kāpnēm vai pacēlāja), izmantojot garas, ar skrūvi savienotas līstes. Iegūtie mērījumi jānosvītrot krustu kājas pareizajā leņķī.

Krusta kāju iekšpusē jāpiestiprina dēļi, kas nodrošinās smaguma sadali un labāku visas konstrukcijas saķeršanos. Tajā pašā laikā dēļi nedaudz paceļ uz augšu visu konstrukciju, lai tā nebalstītos uz jumta kores. Gadījumā, ja mājai ir šīfera vai viļņotā skārda jumta segums, abu krustu kāju attālumam jābūt pielāgotam jumta seguma iedobumiem. Šādā gadījumā dēļu vietā krustu kājām ieteicamāk ir piestiprināt atbilstoši izvēlētos tapu formas koka elementus (skat. 3. attēlu).

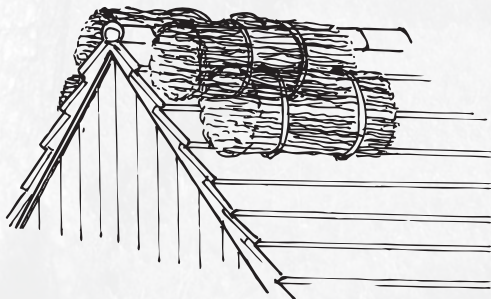


3. attēls.

Pēc krustu izveidošanas tiem jāpiemontē pamatne un jānostiprina uz papildu balstiem, tā kā redzams 2. attēlā. Gatava konstrukcija (pie krustiem piestiprināta pamatne ar piesieto vainagu) tiek pacelta un novietota uz jumta, izmantojot pacelēju. Pēc tam konstrukcija jāpiepilda ar materiālu.

Alternatīvs, uz mājas jumta novietojams pamatnes modelis

Četri 120 cm gari zaru saišķi jānostiprina pa diviem katrā jumta pusē tā, kā redzams 4. attēlā. Augšējiem saišķiem jāsniedzas nedaudz pāri jumta malai, tādēļ vislabāk tos sasiet kopā ar īsu, izturīgu, nerūsējošu stiepli un pārlikt pāri jumta korei kā seglus. Lai jumta segums netiktu sabojāts, stieplei jābūt tik īsai, lai tā nesaskartos ar segumu. Apakšējie zaru saišķi kalpo labākai visas konstrukcijas noslogošanai. Saišķīt esošajiem zariem jābūt pietiekami resniem un cietiem, piemēram, priedes, lai tie veidotu drošu pamatni, kas būs izmantojama vairākus gadus. Virsū jānovieto 20–30 cm biezs gredzens no klūgām, 120 – 130 cm diametrā. Visas daļas jāsasien ar izturīgu, nerūsējošu stiepli. Jāatceras, ka vainaga vidus jāizklāj ar koka gabaliņiem, zariņiem, velēnu utt. Ja jumts nav pārāk stāvs, tad zaru saišķus piestiprina pie jumta ar stieples palīdzību. Šis papildu nodrošinājums palīdzēs izvairīties no konstrukcijas nokrišanas vējainā laikā. Šis pamatnes modelis ir daudz vienkāršāk izveidojams, un tā uzstādīšanai nevajag izmantot pacelēju.



4. att. Četri pie jumta piestiprināti zaru saišķi, kas veido pamatni stārķa ligzdai. Pie tiem jāpiestiprina vainags un vidus jāaizpilda ar materiālu.

Pamatne kokā

Uz koka liekamā pamatne nedaudz atšķiras no platformas, ko liek uz jumta. Ir būtiski, lai sagatavotās pamatnes vidējās kārtis cieši piekļautos viena otrai (skat. 6. attēlu). Ar tām konstrukcija kļūst stingrāka un izturīgāka, kas ir ļoti būtiski, ņemot vērā tās atbalstīšanas veidu. Pamatnes piestiprināšanas veids ir atkarīgs no konkrētās situācijas. Dažkārt ir labāk izmantot papildu kārtis, kas pēc pienaglošanas stumbriem, izciļņiem vai zariem palīdzēs piestiprināt pamatni. Katrā gadījumā jāatceras, ka konstrukcijai jābūt stabilai. Ja tā šūposies, putni to var nepieņemt. Tādēļ pamatnes piestiprināšanai vislabāk izmantot garas naglas (aptuveni 10 – 12 cm). Šādas naglas labi satur kopā konstrukciju, un koks spēj ātri sadziedēt rētas. Platformu pie koka nevajadzētu piestiprināt ar stiepli, jo, pirmkārt, šāda konstrukcija var novirzīties un sasvīties un, otrkārt, stieple ar laiku ieaugs un kaitēs pašam kokam.

Liekot pamatnes uz kociem, jāatceras, ka nedrīkst nozāģēt koku galotnes. Ieteicams izmantot nokaltušus vai kalstošus zarus, ja vien tie ir pietiekami stabili. Veselīgu zaru un izaugumu nozāģēšanas gadījumā jāizmanto asi zāģi (koka audi tā tiek mazāk bojāti) un jāapstrādā brūces ar pretvējuma līdzekli.

Dažkārt nepieciešams ap pamatni izzāģēt arī citus zarus, lai ligzda ir labi saredzama un pielidojama.

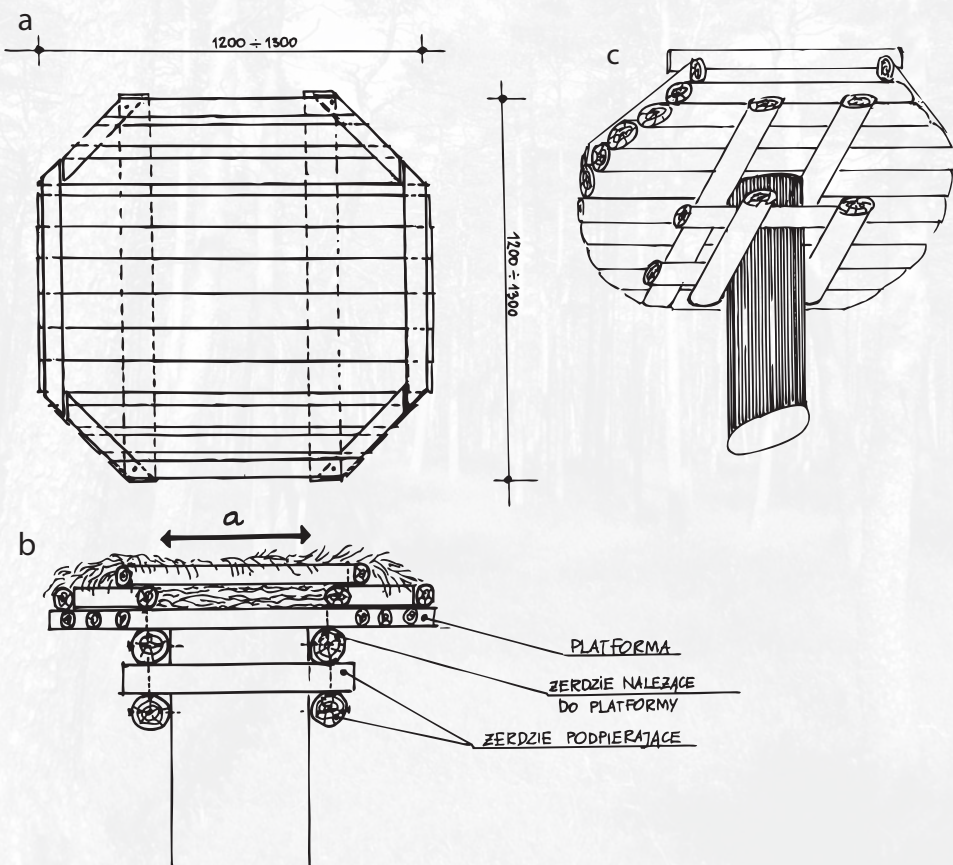


TĀ NE, izņemot situācijas, kad ligzda tur jau atrodas vai arī ligzda un koks tikuši bojāti zibens dēļ, salūzuši utt.

5. attēls. Pamatnes novietošanas iespējas kokā

Pamatne uz staba

Pamatne uz brīvi stāvoša koka staba (skat. 6. attēlu) izskatās tāpat kā uz koka liekamā platforma. Tā kā pamatne tiks balstīta galvenokārt vidusdaļā, ir būtiski, lai vidējās kārtis cieši piekļautos viena otrai. Attālums starp divām pamatni veidojošām kārtīm jāpiemēro staba diametram. Tas nodrošinās drošu un stabilu konstrukcijas piestiprināšanu. Pamatni uz staba novieto tā, lai staba gals atrastos starp divām apakšējām kārtīm. Pēc tam visu ir nepieciešams nostiprināt, pienaglojot apakšā četras īsākas kārtis. Pamatnes piestiprināšanas veids stabam redzams 6b un 6c attēlā.

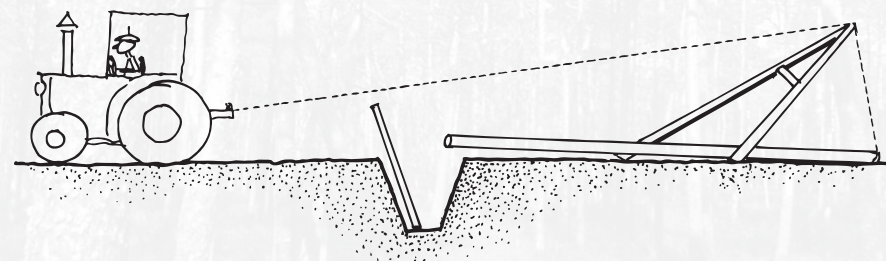


6. attēls. Ligzdas pamatne uz koka staba; a) skats no augšas, b) pamatne kopā ar vainagu uz staba – skats no sāniem, c) pamatnes piestiprināšana stabam – skats no apakšas.

Stabu ar piestiprināto pamatni var novietot, izmantojot celtni vai vilcēju. Šim mērķim jāizrok aptuveni 1,5 m dziļa bedre, tajā jāievieto stabs, bedres malu nostiprinot ar akmeņiem, dēļiem vai tērauda plāksni. Staba pacelšanai ar troses palīdzību, izmantojot vilcēju, ir nepieciešama zināma prasme un piesardzība, lai izvairītos no negadījumiem.

Jāatceras, ka stabs līdz ierakšanai ir jāpietur ar papildu tauvām, ko cilvēki tura no dažādām pusēm. Ja stabs tiek pacelts, izmantojot trosi, ir ieteicams izmantot papildu iekārtu – A burta formas pacelāju (skat. 7. attēlu) vai arī novietot staba augšējo daļu uz paaugstinājuma, lai nostieptā trose vilktu stabu uz augšu, bet ne paralēli zemei. Staba ierakšanas laikā tā pamatni vajag aplikt ar akmeņiem, bet zemi kārtīgi noblietēt.

Ja pastāv tāda iespēja, ir vērts novietot staba apakšējo daļu starp betona balstiem, kas tiek izmantoti elektropārvades vai tālruņa līniju koka stabu nostiprināšanai. Betona balstos esošais stabs tiešā veidā nesaskarsies ar zemi, kas pasargās to no piesūkšanās ar mitrumu un pūšanas. Lai stabs stāvētu droši, var izmantot metāla troses vai papildu koka balstus.



7. attēls. Piemērs, kā uzstādīt stabu, izmantojot vilcēju.

Kur izvietot pamatni

Ligzdas pamatu baltajam stārķim jāierīko ne tālāk kā 1 km no barošanās (pļavas, ganības u.c.) un dzeršanas vietām. Nevajadzētu to celt tuvāk kā 200 m no citas ligzdas, kā arī tuvu pie dzīvojamām mājām un sētsvidū (putni ir lieli, daudz ēd un attiecīgi lielais izkārnījumu daudzums rada antisantārus apstākļus).

Vislabāk ir pavērot, kur baltie stārķi mēģina ligzdu būvēt pašu spēkiem. Ir puslīdz droši, ka šai vietā jūsu piedāvātais ligzdas pamats tiks pieņemts.

Ligzdas

Ja pamatne tiek uzstādīta vecas, piemēram, nokritušas, ligzdas vietā, visticamāk, tā tiks apdzīvota. Daudz sarežģītāk ir atbildēt uz jautājumu, vai un kad stārķi iekārtosies jaunizveidotajās ligzdu pamatnēs. Dažkārt tas notiek jau pirmajā pamatnes pastāvēšanas gadā. Visbiežāk gan gaidīšanas laiks ir 2–3 gadi. Tomēr pastāv iespēja, ka jaunās pamatnes netiek apdzīvotas vispār.

Kad pamatnes uzstādīšana var kaitēt stārķiem

Dažkārt jaunas pamatnes novietošana apdzīvotas ligzdas tuvumā var radīt vairāk posta nekā labumu. Tā, piemēram, apvidū, kur vairāku gadu garumā dzīvoja stārķu pāris, iedzīvotāji uzstādīja papildu ligzdas pamatni, lai rosinātu tur apmesties vēl citus stārķus. Pavasarī uzradās divi putnu pāri, no kuriem neviens nevēlējās pieņemt kaimiņus. Putnu starpā izcēlās konflikts, kas beidzās ar abpusēju olu un mazuļu izmešanu no ligzdām. Ilgās cīņas tik ļoti bija pārņēmušas abus stārķu pārus, ka neviens no viņiem neizdevās izaudzēt mazuļus. Šādā situācijā labāk būtu izjaukt uzstādīto pamatni, lai līdzīgi notikumi neturpinātos arī nākamajā gadā.



Attēla autore: Linda Kasumova

Ligzdas

Ir grūti novērtēt, vai attiecīgajā vietā apstākļi (barības daudzums, attālums starp ligzdām) ir piemēroti, lai ar panākumiem piesaistītu stārķus. Stārķu kolonija, kurā diezgan satīcīgi dzīvo vairāki stārķu pāri, atrodas, piemēram, lapegļu alejā starp Matīšiem un Mazsalacu. Tajā pašā laikā citur šķietami ļoti piemērotos apstākļos ligzdo labākajā gadījumā 1 – 2 putnu pāri, kuri nepieļauj jaunu pāru ierašanos. Liela nozīme te var būt atsevišķu stārķu individuālajām īpašībām.

Pamatnes novietošana (gan uz mājām, gan kokā vai uz brīvi stāvoša staba) zemāk vai vienā līmenī ar tuvumā esošajām elektropārvades līnijām ir īpaši bīstama. Tā var izraisīt putnu, it īpaši jauno, kuri mācās lidot, bojā eju. Pamatnes pacelšana virs elektropārvades līnijām stārķiem rada labākas iespējas izvairīties no sadursmes. Tomēr drošības apsvērumu dēļ jāizvairās no pamatņu novietošanas elektropārvades līniju tuvumā.

Kad jāveic atjaunošanas darbi

Ligzdu atjaunošana jāveic no septembra līdz martam, ārpus laika, kad stārķi uzturas ligzdās.

Mēģinājumi veikt darbus ligzdošanas sezonā parasti beidzas ar to, ka pieaugušie putni pamet savu perējumu. Tādēļ šādas darbības jāveic vienīgi izņēmuma situācijās. Piemēram, ja mazuļi ir izdzīvojuši gadījumā, kad ligzda nokritusi vētras laikā, tad putnēnu glābšanai tie pēc iespējas ātrāk jānovieto uz sagatavotās pamatnes. Tūlītēja iejaukšanās ir nepieciešama arī gadījumā, ja ligzda atrodas uz koka vai staba, kas ir bīstami sasvēršies.

Izņemot šos ārkārtas apstākļus, jebkādi ar stārķu ligzdām saistīti darbi jāveic ārpus ligzdošanas sezonas. Īpašumu, kuros atrodas stārķu ligzdas, saimniekiem ir jāpielāgo putnu vajadzībām dažādu remontdarbu izpildes termiņi, piemēram, jumta seguma maiņa.

Balto stārķu ligzdu noņemšana

Atsevišķos gadījumos nepieciešams noņemt balto stārķu ligzdas, piemēram, ja tās uzbūvētas uz skursteņa un rada draudus ugunsdrošībai. Baltais stārķis ir Latvijā īpaši aizsargājama putnu suga, tādēļ iedzīvotājiem ir aizliegts patvaļīgi nojaukt šo putnu ligzdas. Šādās situācijās jāvēršas Dabas aizsardzības pārvaldē (Rīgā, Eksporta ielā 5, tālr. 7509545, internetā - www.dap.gov.lv), kas, balstoties uz Sugu un biotopu aizsardzības likumu, izsniedz „Nemedījamo sugu indivīdu iegūšanas atļauju”, kas ārkārtas situācijā ļauj noņemt baltā stārķa ligzdu.

Balto stārķu līdzdas uz elektrolīniju balstiem

Informē a/s “Latvenergo”

Iedzīvotājiem, redzot potenciāli bīstamu baltā stārķa līdzdu, kas uzbūvēta uz elektropārvades līniju balsta un apdraud elektroapgādi (līdzda pastiprina balstu puvī, veicina līniju vadu koroziju un rada tiem papildu slodzi) vai stārķa dzīvību, ir aizliegts mēģināt pašiem to labot, jo jebkura rīcība pie elektroiekārtām apdraud cilvēka dzīvību.

Par potenciāli bīstamajām balto stārķu līdzdām, kas apdraud elektroapgādi vai stārķa dzīvību, iedzīvotājiem ir jāziņo a/s „Sadales tīkls” kontaktu centram pa tālruni 80200400.

A/s „Sadales tīkls” baltā stārķa līdzdas noņem saskaņā ar a/s ”Latvenergo” izstrādāto „Kārtību, kas nosaka rīcības baltā stārķa līdzdas noņemšanas vai indivīda traucēšanas gadījumos” un Dabas aizsardzības pārvaldes izsniegto „Nemedījamo sugu indivīdu iegūšanas atļauju”.

Saskaņā ar šo kārtību un atļauju balto stārķu līdzdas ligzdošanas periodā (no 1. aprīļa līdz 31. augustam) tiek noņemtas tikai ārkārtas gadījumos ar mērķi novērst elektropārvades traucējumus un drošību trešajām personām. Ārpus ligzdošanas perioda (no 31. augusta līdz 1. aprīlim) balto stārķu līdzdas tiek noņemtas, ja tiek veikti remontdarbi elektropārvades bojājumu novēršanai.

Elektropārvades līniju rekonstrukcijas gadījumā, kad tiek noņemta balto stārķu līdzda nolietotā balsta demontāžas dēļ un kad netiek mainīta elektropārvades līnijas vieta, a/s „Sadales tīkls” veic baltā stārķa līdzdas pacelšanu augstāk, uzstādot mākslīgo pamatni elektropārvades līniju balstā.

A/s „Latvenergo” stingri aizliedz iedzīvotājiem patvaļīgi veikt balto stārķu līdzdu noņemšanu no elektrolīniju balstiem vai mākslīgu līdzdu pamatņu uzstādīšanu tajos.

Baltais stārķis	3
Balto stārķu līdzdas Latvijā	4
Esošās līdzdas atjaunošana	4
Pamatne	5
Vainags	5
Pamatnes piepildīšana ar materiālu	6
Pamatne uz mājas jumta	7
Alternatīvs uz mājas jumta novietojams pamatnes modelis	8
Pamatne kokā	9
Pamatne uz staba	10
Kur izvietot pamatni	11
Kad pamatnes uzstādīšana var kaitēt stārķiem	12
Kad jāveic atjaunošanas darbi	13
Balto stārķu līdzdu noņemšana	13
Stārķu līdzdas uz elektrolīniju balstiem	14

Iesaisties balto stārķu pētīšanā!

Latvijas Ornitoloģijas biedrības paspārnē kopš 1989. gada tiek īstenots projekts „Balto stārķu ligzdošanas sekmju monitorings”, kur tiek aicināti brīvprātīgie katru gadu veikt līdzdu un to satura uzskaiti pašu izvēlētos parauglaukumos. Aicinām arī Jūs iesaistīties šajā darbā! Tuvākas ziņas par pētījumu iegūsi, sazinoties ar Māru Janaus (Bioloģijas institūts, Miera iela 3, Salaspils, LV–2169; tālr. 67947437; e-pasts ornlab@latnet.lv).



Latvijā ligzdo ap 10 000 pāru balto stārķu. Mēs varam būt lepni, ka mūsu valstī mīt tik daudz šo putnu, kas citviet Eiropā atrodas uz izmiršanas robežas intensīvās lauksaimniecības dēļ.

Pagājušā gadsimta sākumā lielākā daļa balto stārķu ligzdoja uz cilvēka liktām pamatnēm, piemēram, ratu riteņiem. Pašlaik lielākā daļa balto stārķu ligzdu atrodas uz tālruņa un elektropārvades līniju balstiem, kas nereti apdraud pašus stārķus un arī cilvēkus.

Šī brošūra Jums sniegs padomus, kā paša spēkiem uzbūvēt ligzdas pamatni baltajam stārķim, lai piesaistītu to Jūsu mājām vai veicinātu stārķu pārceļšanos no ligzdas elektrības stabā uz drošāku mājvietu.