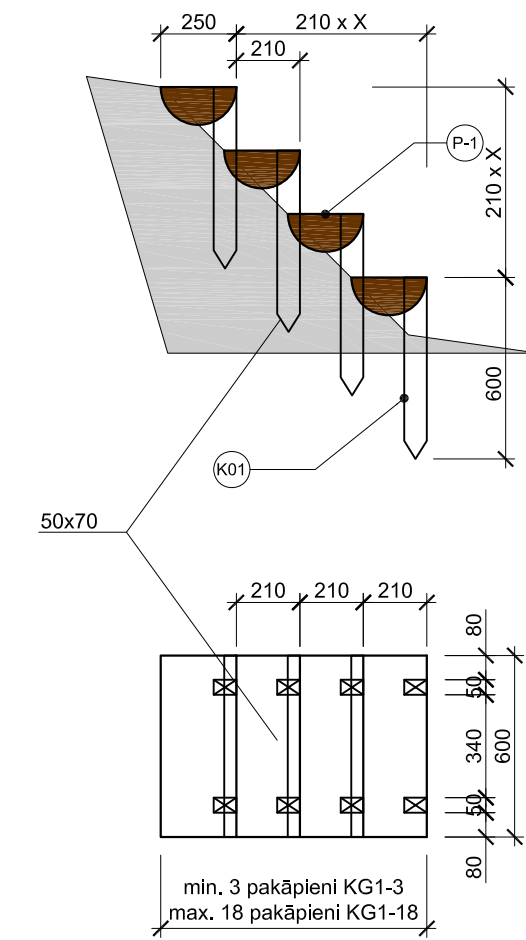


Kāpnes pa grunti KG

M1:25

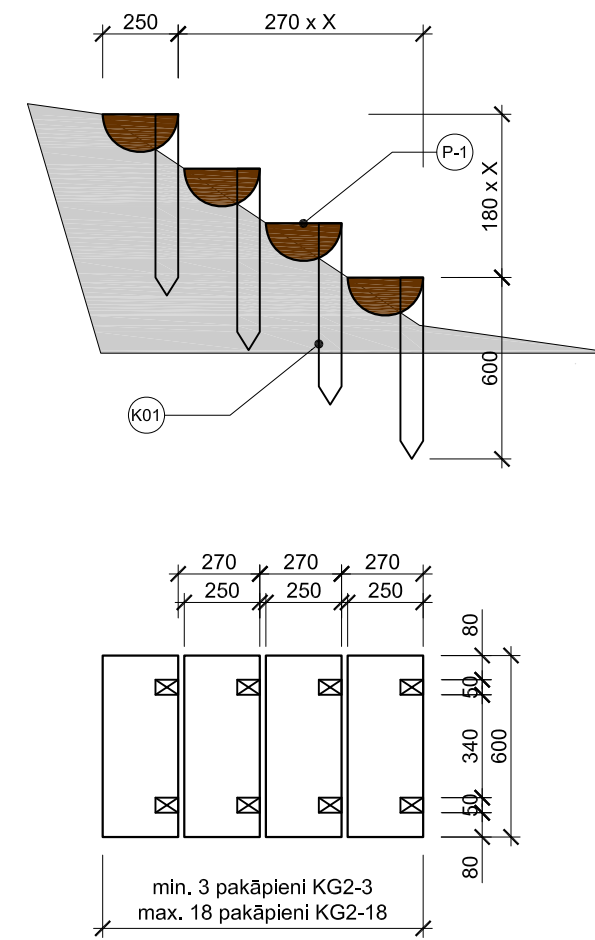
KG1

SLĪPUMS 1:1



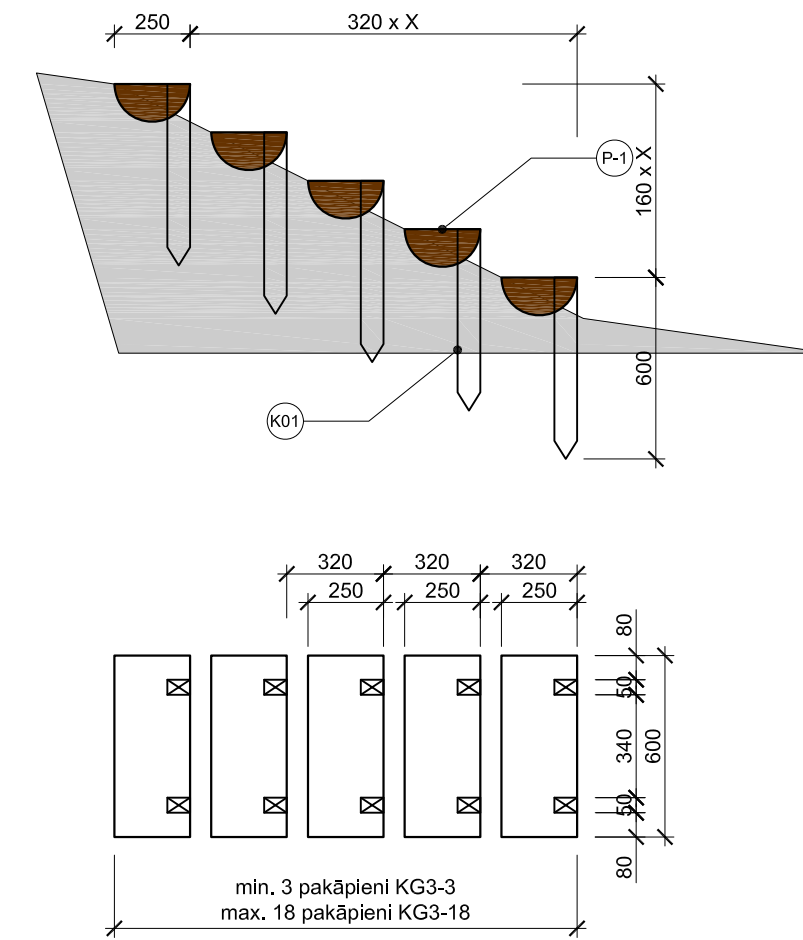
KG2

SLĪPUMS 1:1,5



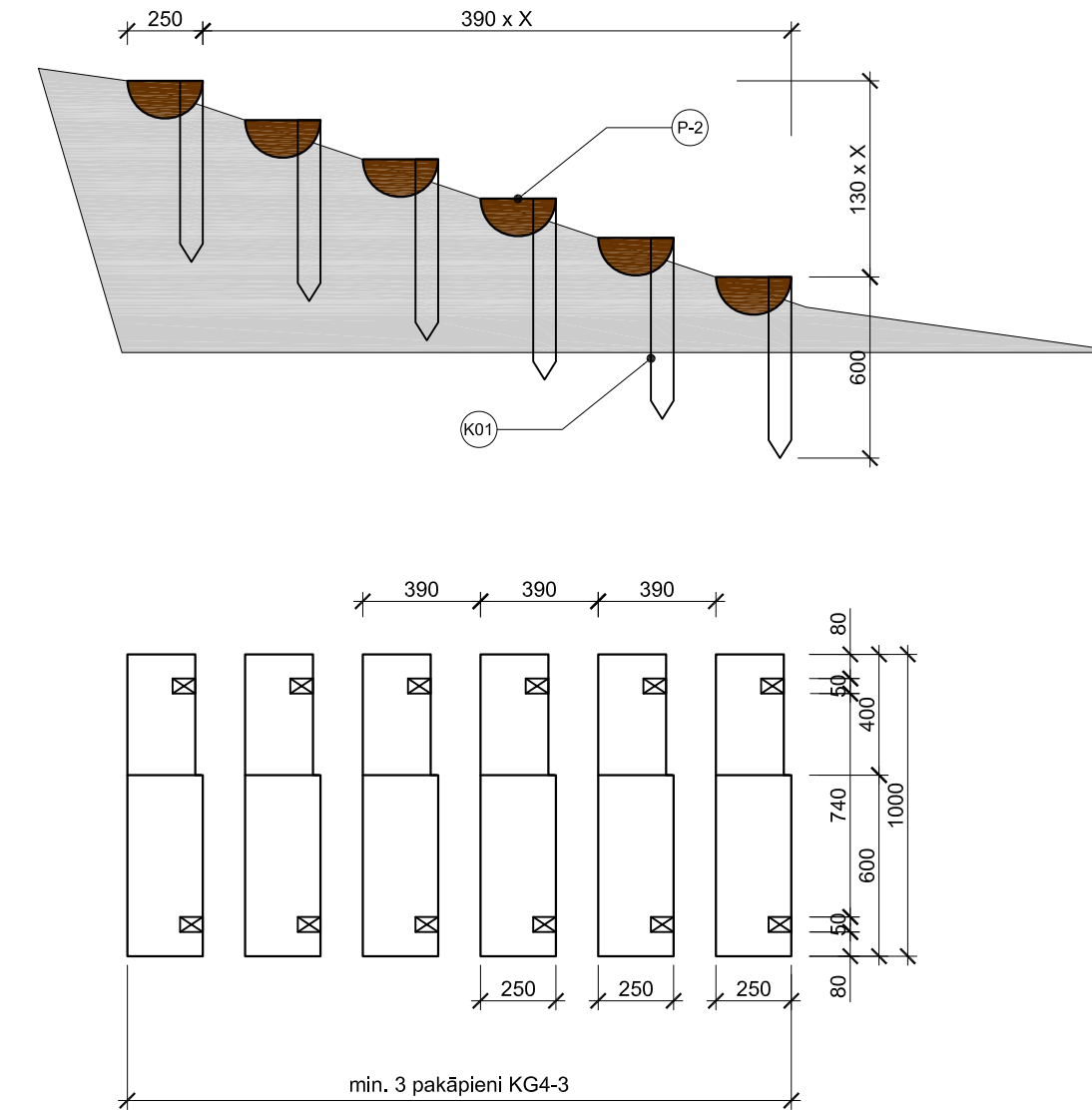
KG3

SLĪPUMS 1:2



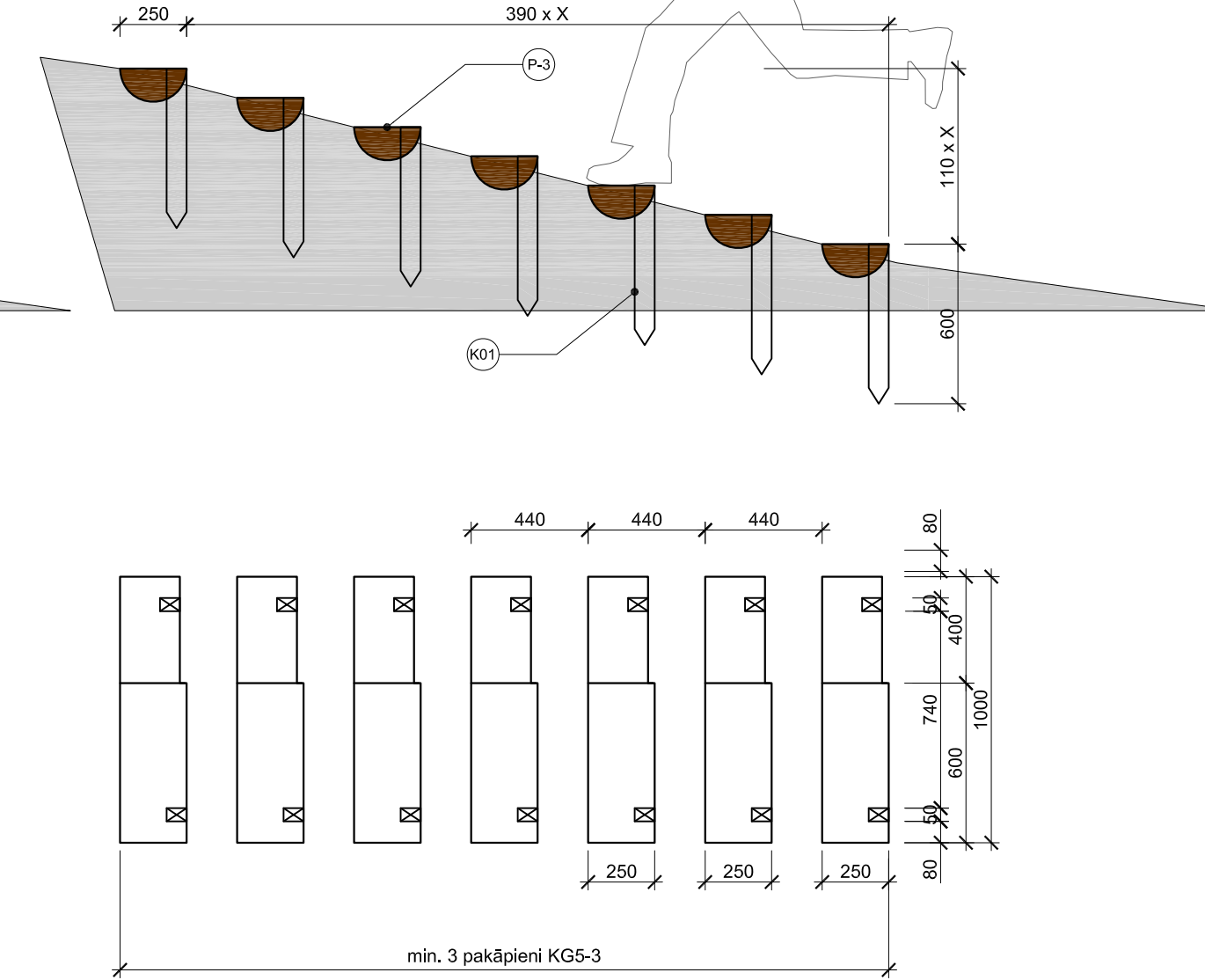
KG4

SLĪPUMS 1:3



KG5

SLĪPUMS 1:4



KOKMATERIĀLU SPECIFIKĀCIJA

(1 pakāpiens) kāpnes KG1; KG2; KG3

Marka	Nosaukums	Izmērs, mm	Skaits
1	Balsta lata,	50x70x600	2
P-1	Pakāpiens	Ø250x600 (1/2)	1

(1 pakāpiens) kāpnes KG4

Marka	Nosaukums	Izmērs, mm	Skaits
1	Balsta lata,	50x70x600	2
P-2	Pakāpiens	Ø250x1000 (1/2)	1

(1 pakāpiens) kāpnes KG5

Marka	Nosaukums	Izmērs, mm	Skaits
1	Balsta lata,	50x70x600	2
P-3	Pakāpiens	Ø250x1000 (1/2)	1

PIEZĪMES:

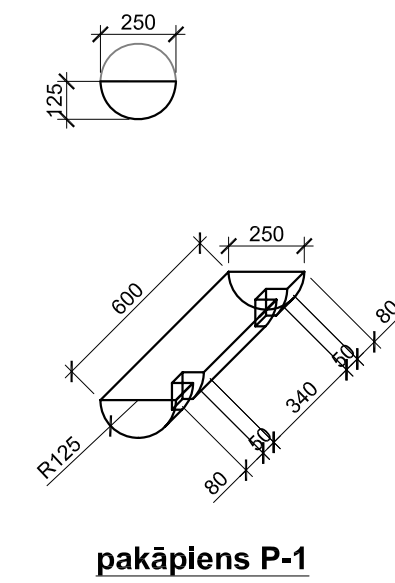
Izmēri doti milimetros.

Atbalsta latas ar pakāpienu pēc pakāpiena uzstādīšanas līmenī savstarpēji saskrūvēt ar 120mm garām kokskrūvēm. Elementu savienošana neizmantot t.s. melnās skrūves un skrūves, kas paredzētas ģipškartonam.

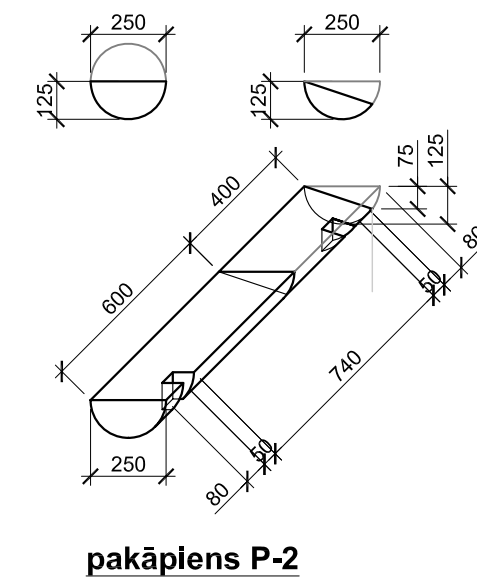
Pakāpieni izgatavojami no uz pusēm zāģēta mizota apaļkoka Ø ~ 25 cm. Kokmateriālu specifikācijā dots materiālu daudzums vienam pakāpienam.

Apstrāde pret bojāšanos

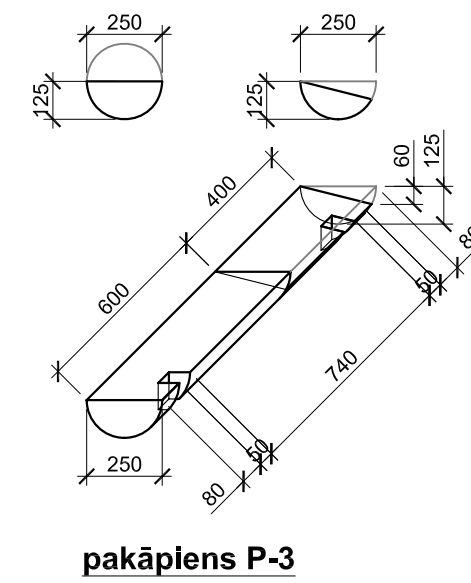
Lai aizsargātu koksni un saglabātu tās dabisko krāsu, pakāpiena virsma jāapstrādā ar bezkrāsainu antiseptiķi, kas neizbalo un nekļūst pelēks. Zemē ierokamās koka daļas pārklāt ar darvu vai piesūcināt ar eļļu.



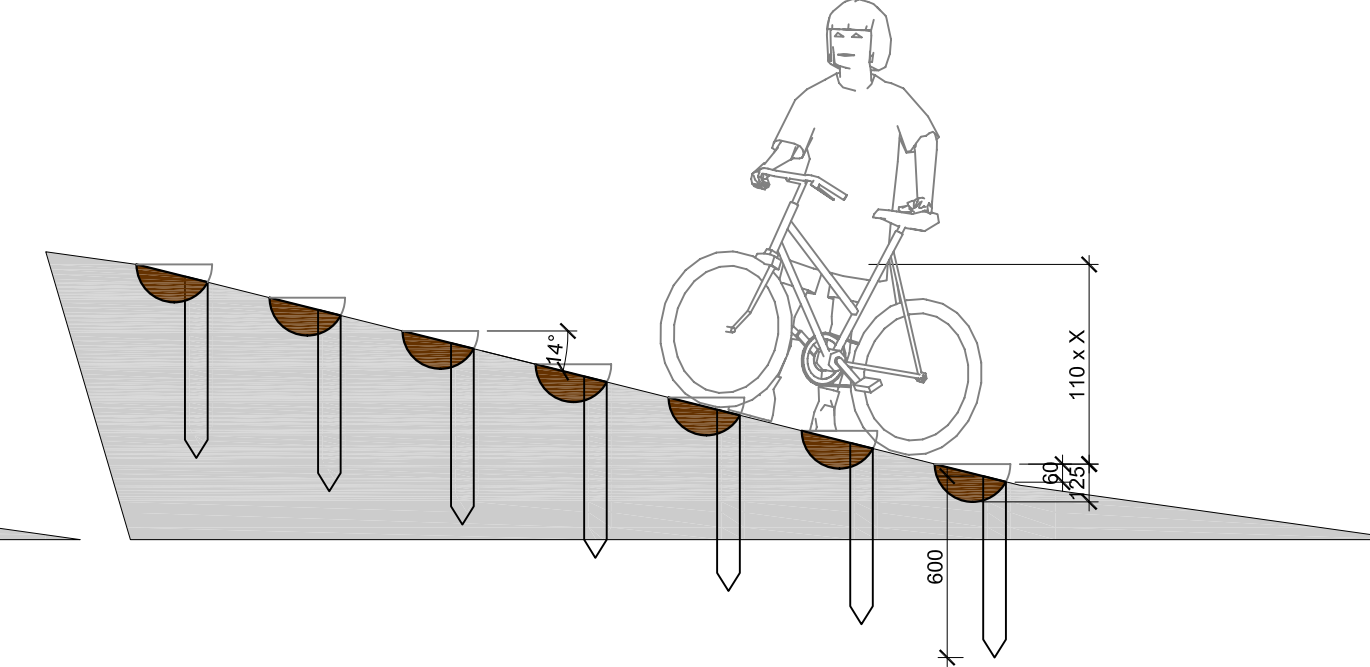
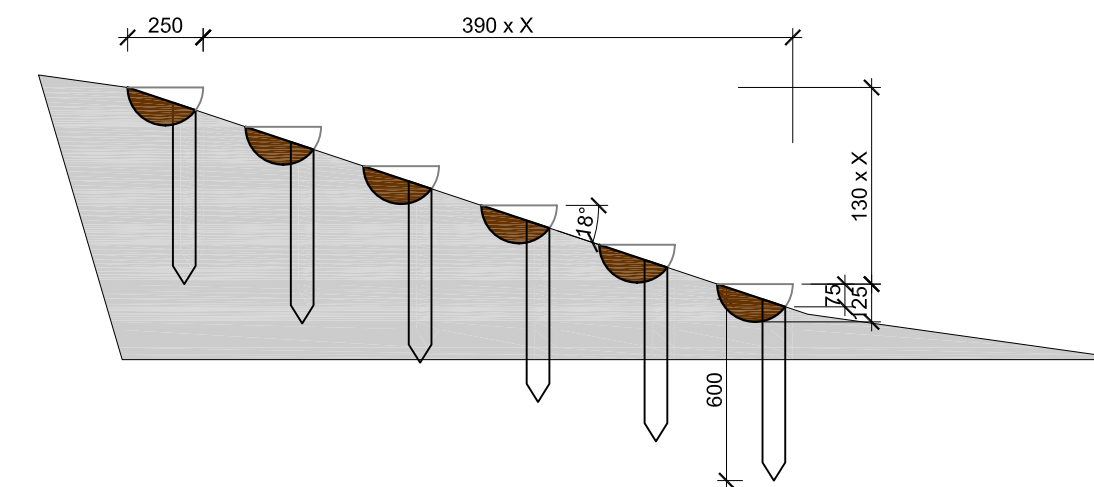
pakāpiens P-1



pakāpiens P-2



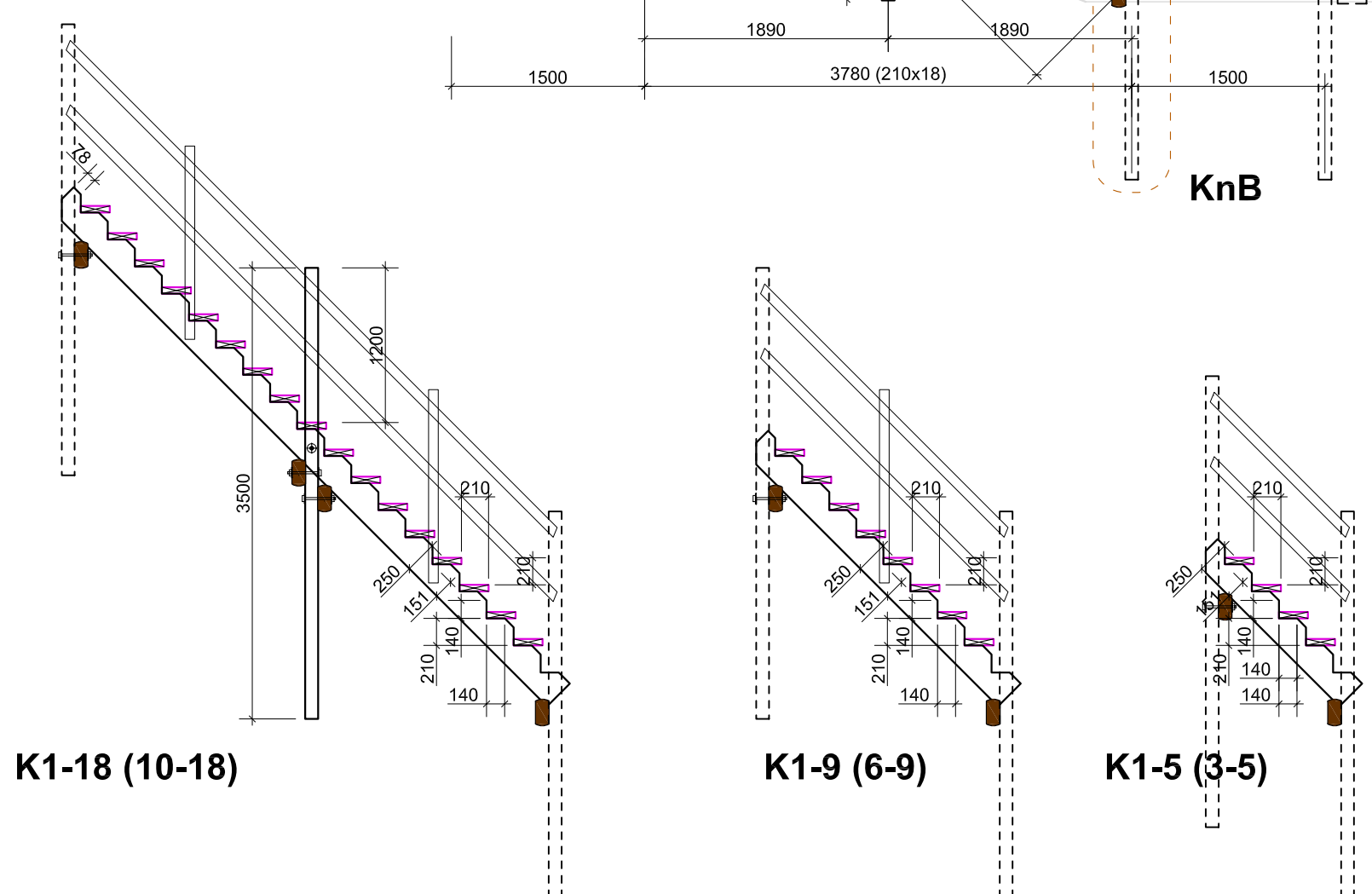
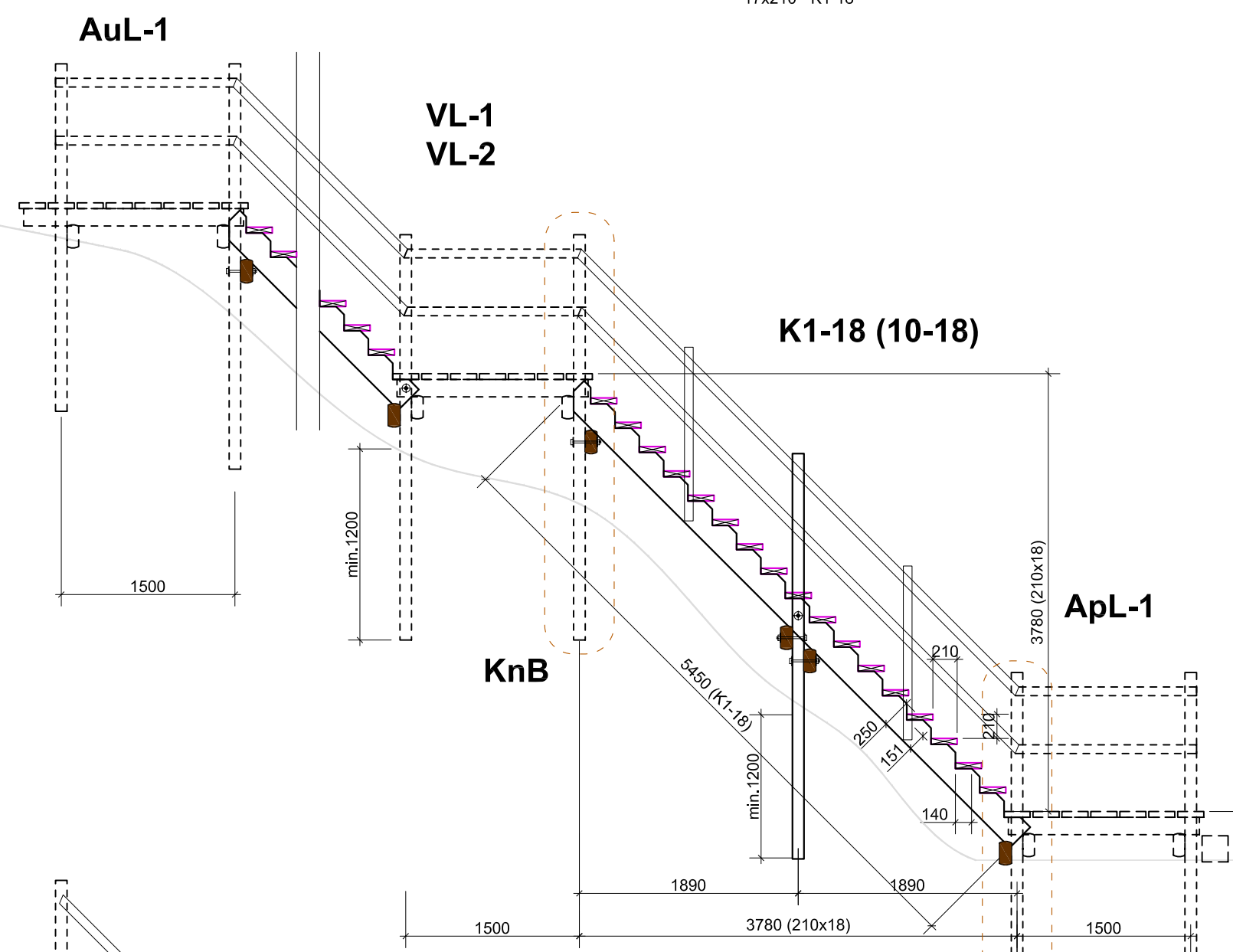
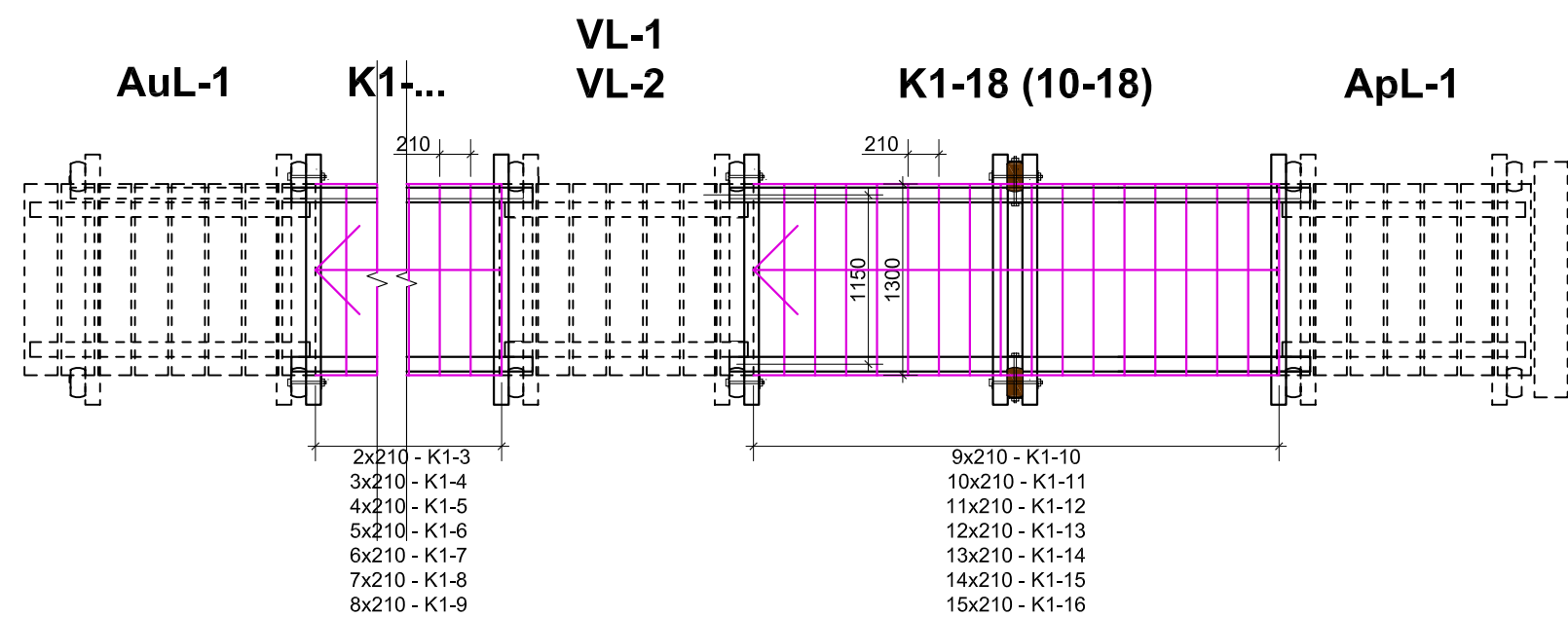
pakāpiens P-3



PASŪTĪTĀJS:		Dabas aizsardzības pārvalde		ATBALSTA	KOHĒZIJAIS FONDS		
ATBILDĪGAIS PROJEKTĒTĀJS:		Livland būve		VERTEX PROJEKTI		LATVIJAS ILGTSPĒJĪGAS ATTĪSTĪBAS INSTITŪTS	
PROJ. VADĪTĀJS:	O.KOEMECS	07.2011	SIA "Livland būve" Brīvības iela 47, Rīga LV 1010 Tel.: 68289882 Fax.: 67289848 www.livland.lv		SIA "VERTEX PROJEKTI" Lauces iela 4, Rīga LV 1002 Tel.: 67860127 Fax.: 67860128 www.vertexprojekti.lv		LATVIJAS ILGTSPĒJĪGAS ATTĪSTĪBAS INSTITŪTS Antonijs iela 8, Rīga LV 1010 Tel.: 26585221 www.ili.lv
AR DAĻAS VAD.	I.RĀTS	07.2011	PROJEKTS:		Jaunu taku maršrutu un antropogēno slodzi samazinošās un informatīvās infrastruktūras izveide Natura 2000 teritorijās II posms "Dabas tūrisma infrastruktūras izveide"		PROJ. NR.: TP-018-2011
PROJEKTĒJA	J.VASARAUDZIS	07.2011	OBJEKTS:		Dabas tūrisma infrastruktūras izveide dabas parkā "Salacas ieleja"		PASŪT. NR.: D1.17.2/2010
PROJEKTĒJA	A.JUNKURS	07.2011	RASEJUMS:		Labeļkārtojuma risinājumi - Kāpnes pa grunti		STADIJA: TP
PĀRBAUDĪJA	V.LIEPA	07.2011	MARKA:		AR		SEJUMA NR.: 18
			MĒROGS:		1:25		LAPAS NR.: AR-8

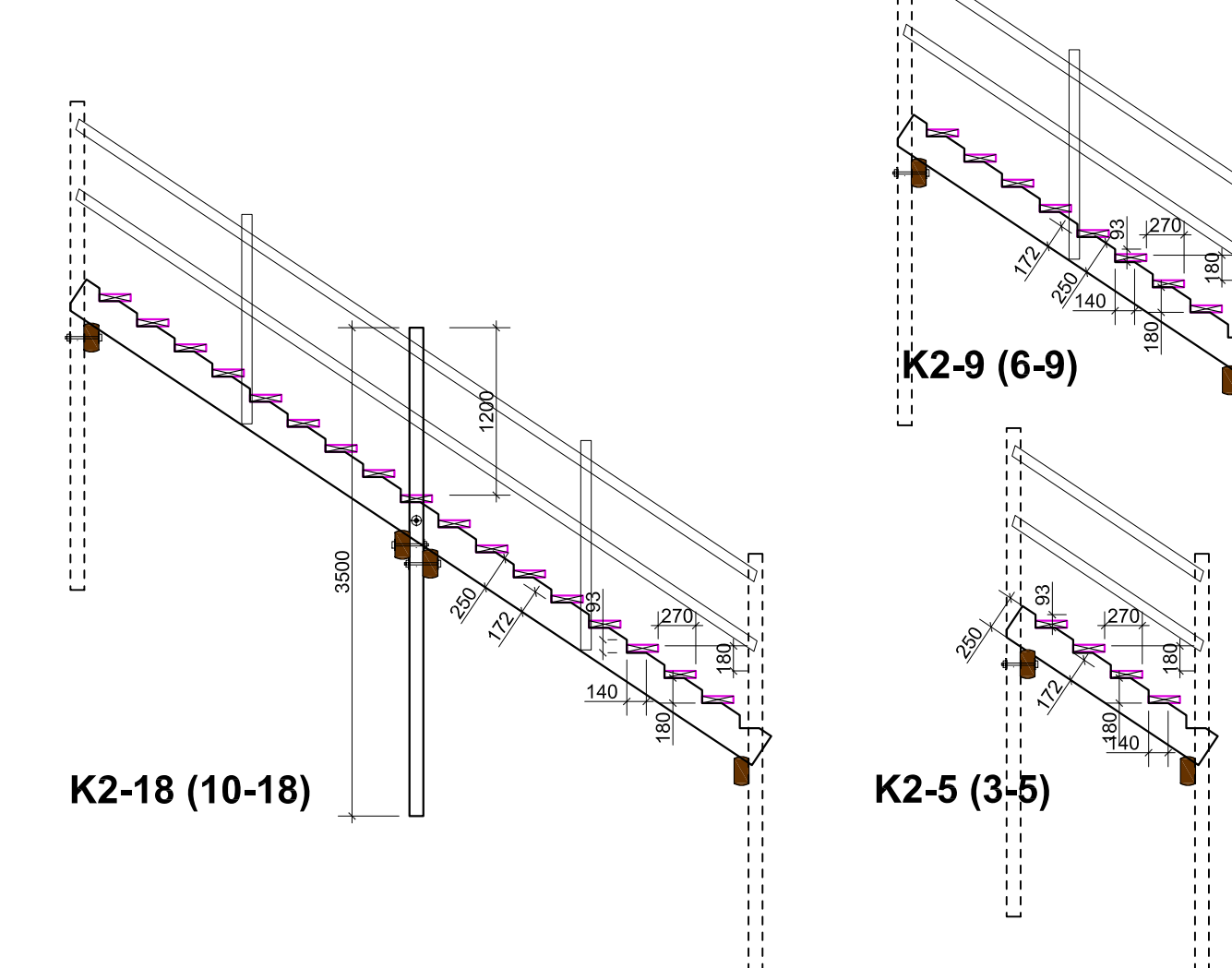
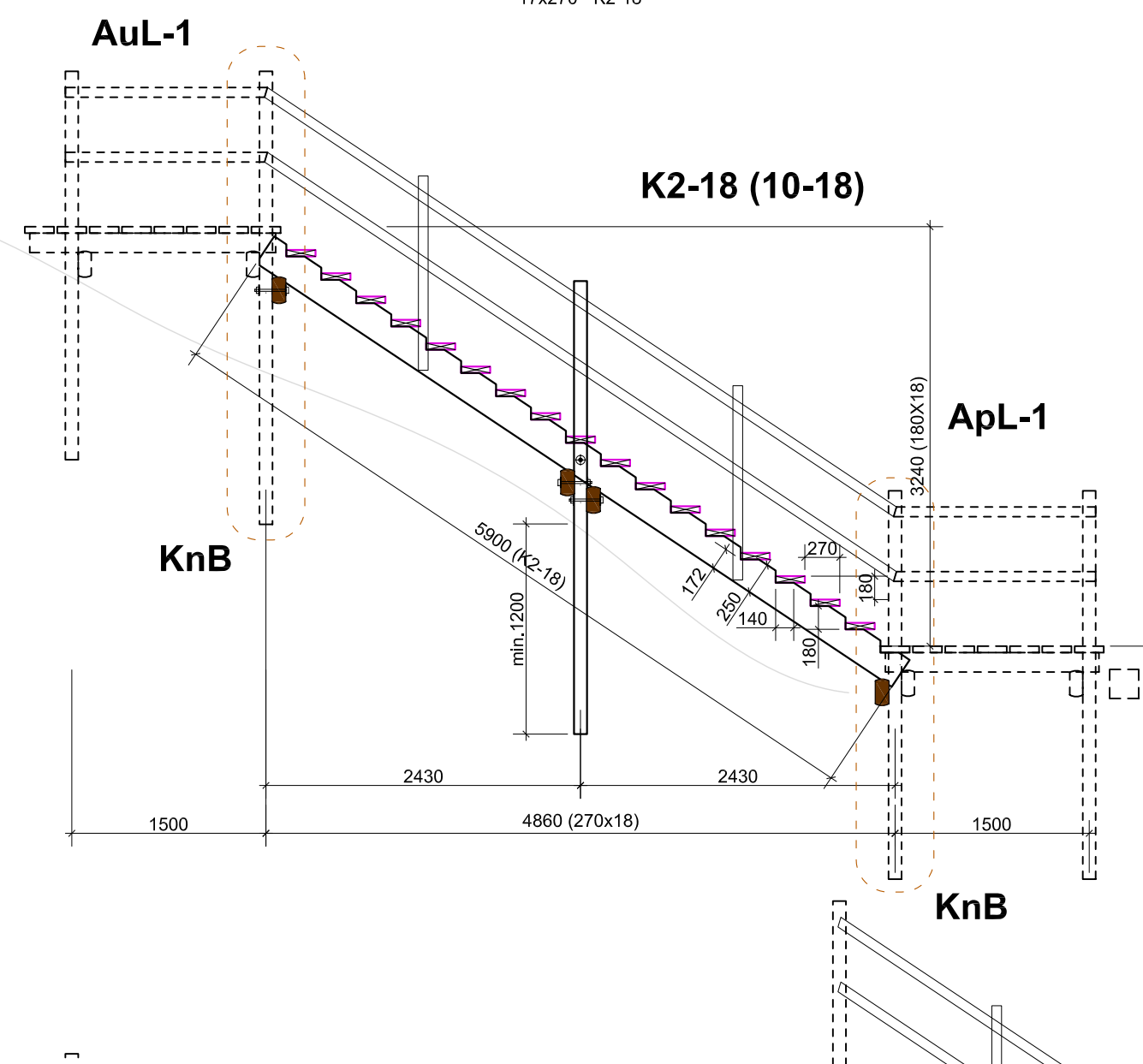
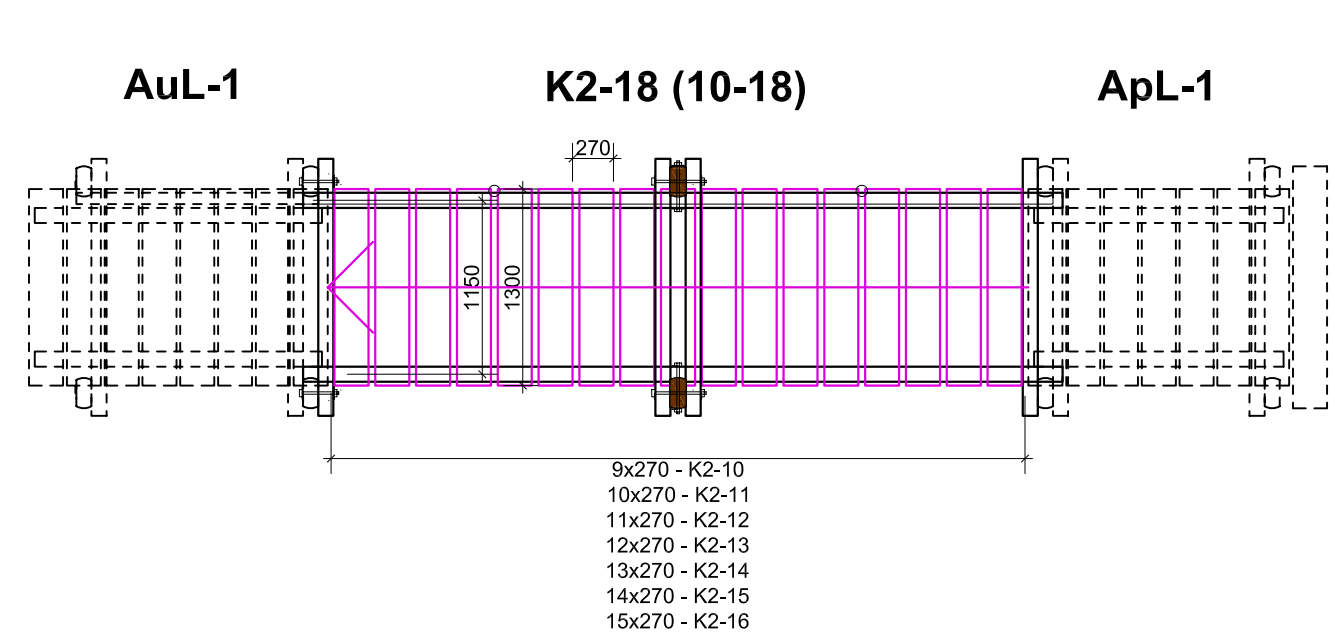
KĀPNES K-1,

SLĪPUMS 1:1



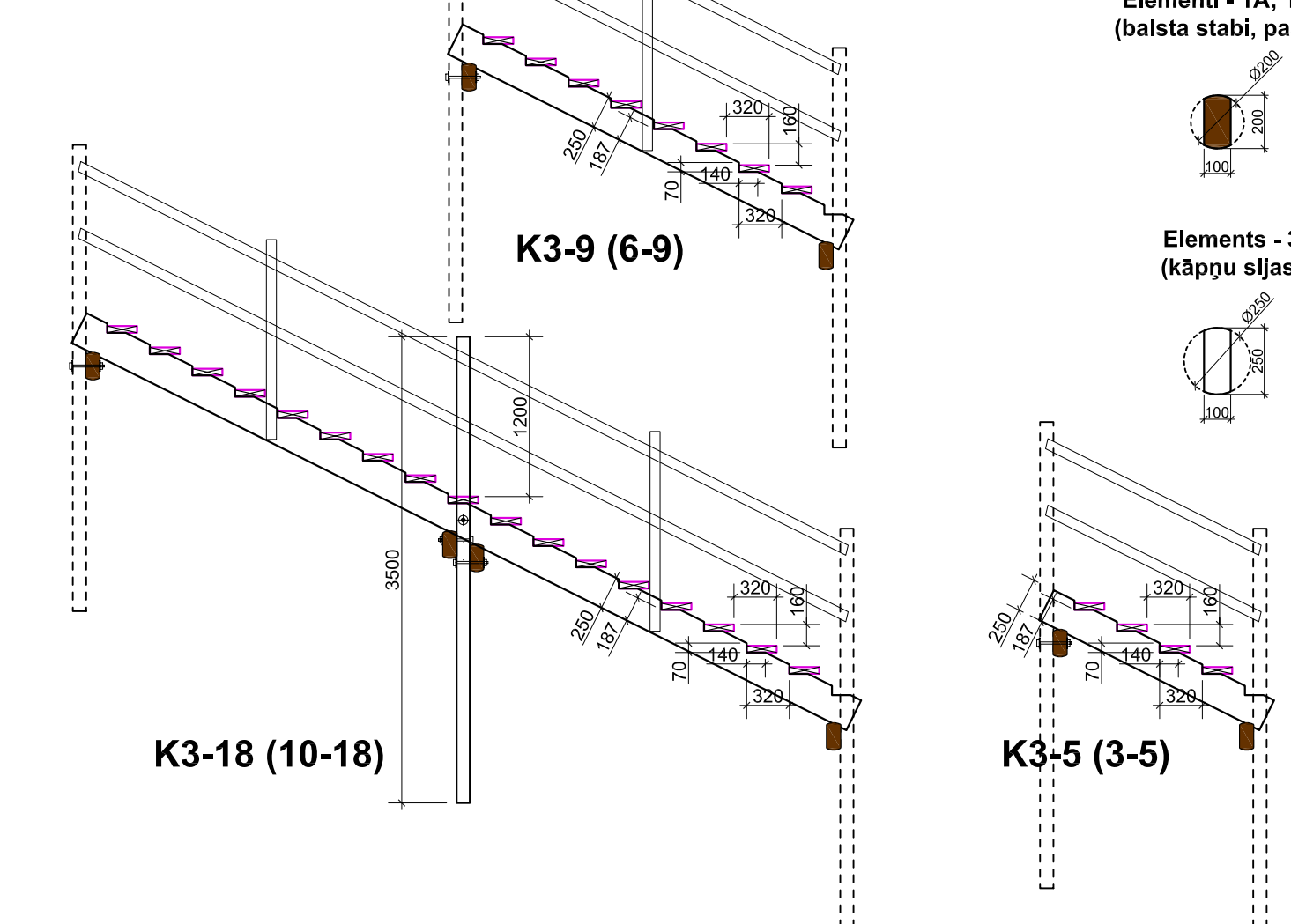
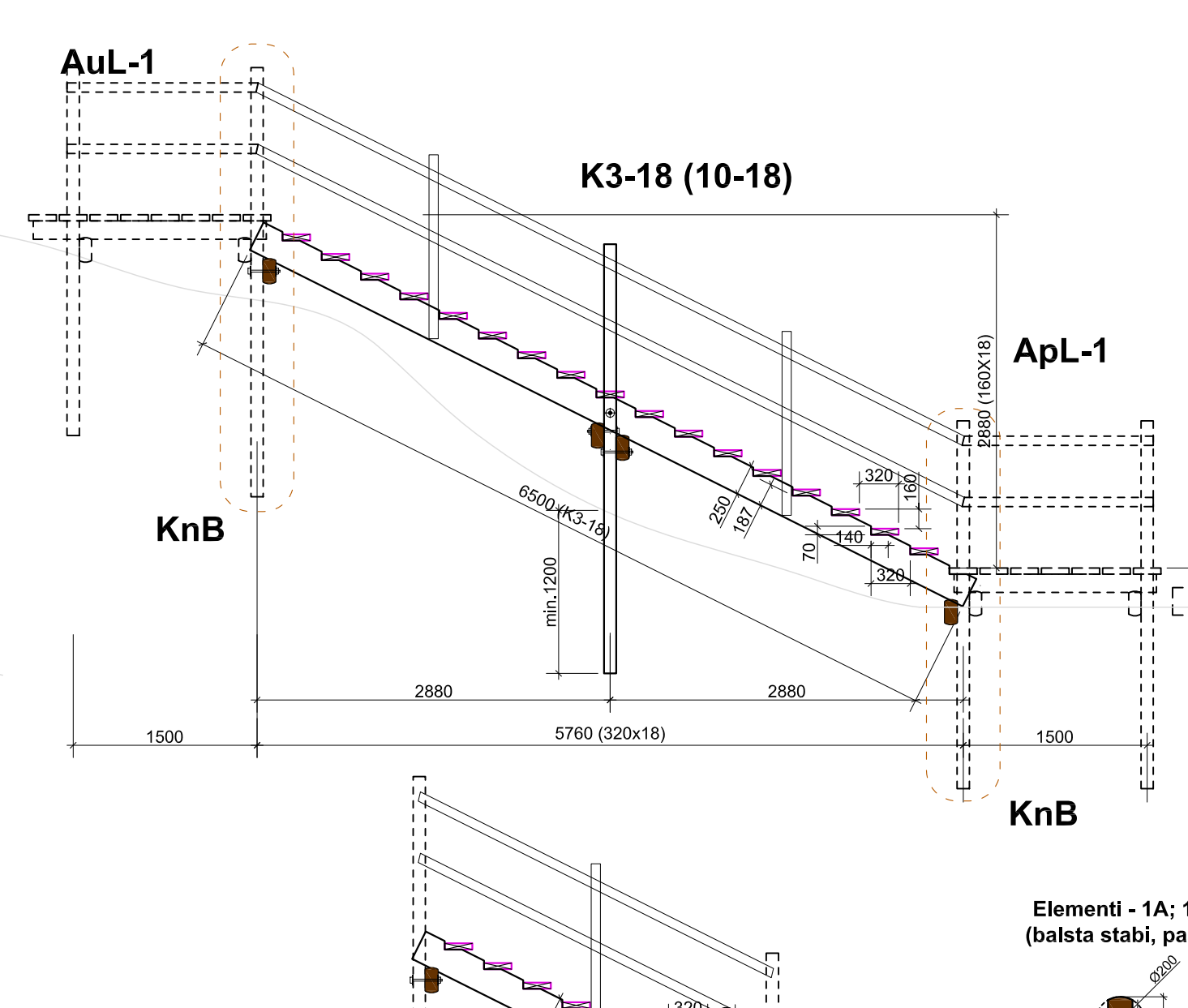
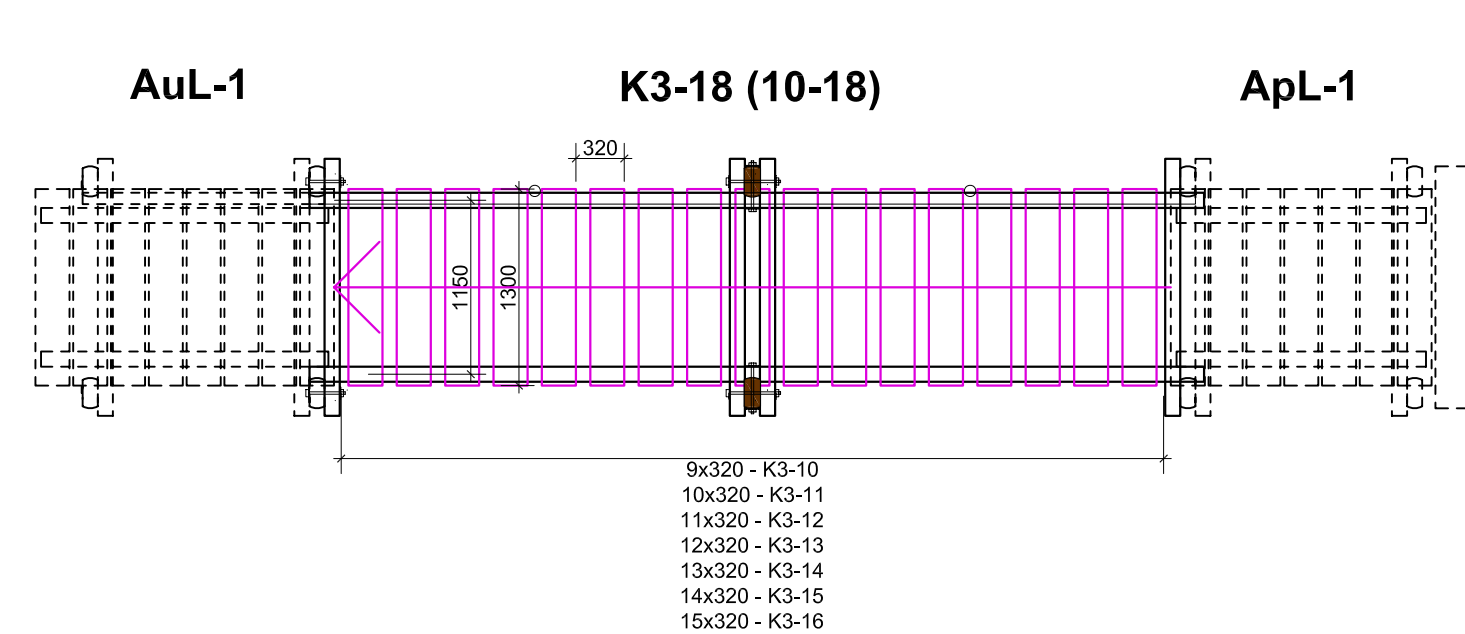
KĀPNES K-2,

SLĪPUMS 1:1,5

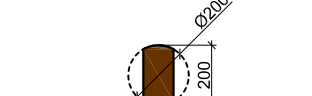


KĀPNES K-3,

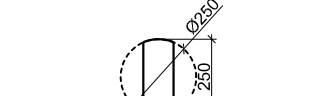
SLĪPUMS 1:2



Elementi - 1A; 1B; 2 (balsta stabi, pasijas)



Elements - 3 (kāpņu sijas)



MATERIĀLU SPECIFIKĀCIJA

KĀPNES K1-3 - K1-18

Marka	Nosaukums	Izmērs, mm	Skalts																	
			K1-3	K1-4	K1-5	K1-6	K1-7	K1-8	K1-9	K1-10	K1-11	K1-12	K1-13	K1-14	K1-15	K1-16	K1-17	K1-18		
1A.	Balsta stabs,	100x200x3500	2	2	2	2	2	2	2	2	2	2	2	2	2	2	2	2		
2.	Pasija	100x200x1700	2	2	2	2	2	2	2	2	2	2	2	2	2	2	2	2		
3.	Kāpņu sija	100x250xL	L=1000	L=1200	L=1500	L=1800	L=2100	L=2400	L=2700	L=3000	L=3300	L=3600	L=3900	L=4200	L=4500	L=4800	L=5100			
4.	Grīdas dēlis	225x50x1200	2	3	4	5	6	7	8	9	10	11	12	13	14	15	16	17		
5.	Marga	Ø75xL	L=1000	L=1200	L=1500	L=1800	L=2100	L=2400	L=2700	L=3000	L=3300	L=3600	L=3900	L=4200	L=4500	L=4800	L=5100			
6.	Margas stāts	Ø75x1500	2	2	2	2	2	2	2	2	2	2	2	2	2	2	2			
	Bultskrūve M16	I=250	2	2	2	2	2	2	2	2	2	2	2	2	2	2	2			
	Bultskrūve M16	I=350	2	2	2	2	2	2	2	2	2	2	2	2	2	2	2			

KĀPNES K2-3 - K2-18

Marka	Nosaukums	Izmērs, mm	Skalts																	
			K2-3	K2-4	K2-5	K2-6	K2-7	K2-8	K2-9	K2-10	K2-11	K2-12	K2-13	K2-14	K2-15	K2-16	K2-17	K2-18		
1A.	Balsta stabs,	100x200x3500	2	2	2	2	2	2	2	2	2	2	2	2	2	2	2	2		
2.	Pasija	100x200x1700	2	2	2	2	2	2	2	2	2	2	2	2	2	2	2	2		
3.	Kāpņu sija	100x250xL	L=1040	L=1360	L=1680	L=2000	L=2320	L=2640	L=2960	L=3280	L=3600	L=3920	L=4240	L=4560	L=4880	L=5200	L=5520			
4.	Grīdas dēlis	225x50x1200	2	3	4	5	6	7	8	9	10	11	12	13	14	15	16	17		
5.	Marga	Ø75xL	L=1040	L=1360	L=1680	L=2000	L=2320	L=2640	L=2960	L=3280	L=3600	L=3920	L=4240	L=4560	L=4880	L=5200	L=5520			
6.	Margas stāts	Ø75x1500	2	2	2	2	2	2	2	2	2	2	2	2	2	2	2			
	Bultskrūve M16	I=250	2	2	2	2	2	2	2	2	2	2	2	2	2	2	2			
	Bultskrūve M16	I=350	2	2	2	2	2	2	2	2	2	2	2	2	2	2	2			

KĀPNES K3-3 - K3-18

Marka	Nosaukums	Izmērs, mm	Skalts																	
			K3-3	K3-4	K3-5	K3-6	K3-7	K3-8	K3-9	K3-10	K3-11	K3-12	K3-13	K3-14	K3-15	K3-16	K3-17	K3-18		
1A.	Balsta stabs,	100x200x3500	2	2	2	2	2	2	2	2	2	2	2	2	2	2	2	2		
2.	Pasija	100x200x1700	2	2	2	2	2	2	2	2	2	2	2	2	2	2	2	2		
3.	Kāpņu sija	100x250xL	L=1140	L=1500	L=1850	L=2210	L=2570	L=2930	L=3280	L=3640	L=4000	L=4360	L=4720	L=5070	L=5430	L=5790	L=6150			
4.	Grīdas dēlis	225x50x1200	2	3	4	5	6	7	8	9	10	11	12	13	14	15	16	17		
5.	Marga	Ø75xL	L=1140	L=1500	L=1850	L=2210	L=2570	L=2930	L=3280	L=3640	L=4000	L=4360	L=4720	L=5070	L=5430	L=5790	L=6150			
6.	Margas stāts	Ø75x1500	2	2	2	2	2	2	2	2	2	2	2	2	2	2	2			
	Bultskrūve M16	I=250	2	2	2	2	2	2	2	2	2	2	2	2	2	2	2			
	Bultskrūve M16	I=350	2	2	2	2	2	2	2	2	2	2	2	2	2	2	2			

* - elementus, kas garāki par 6 metriem var stīvēt virs pasijām pie balsta staba

KĀPŅU NOBEIGUMA BALSTS KnB

Elem. marka	Nosaukums	Izmērs, mm	Skalts
1B.	Balsta stabs,	100x200x3000	2
4.	Grīdas dēlis	225x50x1300	1
	Bultskrūve M16	I=250	2
	Bultskrūve M16	I=350	2

Kāpņu nobeiguma balsts KnB izbūvējams gadījumos, kad nav paredzēts izbūvēt kāpņu laukumņus.

PIEZĪMES:

izmēri doti milimetros.
 Elementi savienojami ar bultām un skrūvēm un skavām. Elementu savienošana neizmantot t.s. melnās skrūves un skrūves, kas paredzētas ģipškartonam.
 Kāpņu sijas, sijas kāpņu laukumņiem, materiālu margām pasūtīt ar rezervi un vajadzīgajā garumā piezāģēt uz vietas.
 Kokmateriālu specifikācijā dotie materiālu garumi un daudzums uzrādīti bez rezerves.
 Apstrāde pret bojāšanos
 Lai aizsargātu koksnī un saglabātu tās dabisko krāsu, visas virsmas apstrādāt ar bezkrāsainu antiseptiķi, kas nebalo un nekļūst pelēks.
 Zemē ierokamās koka daļas pārklāt ar darvu vai piesūcināt ar eļļu.
 Doto lapu skatīt kopā ar rasējumu lapām AR-9 "Lablekārtojuma risinājumi - Kāpnes" un AR-13 "Gājēju takas izbūves plāns".

PASŪTĪTĀJS: Dabas aizsardzības pārvalde ATBALSTA KŌHEZIJA FONDS

ATBILDĪGAIS PROJEKTĒTĀJS: SIA "Līvland būve" Līvlandu iela 47, Rīga LV 1010 Tel.: 67289882 Fax: 67289848 www.livland.lv

PROJEKTS: Jaunu taku maršrutu un antropogēno slodzi samazinošās un informatīvās infrastruktūras izveide Natura 2000 teritorijās II posms "Dabas tūrisma infrastruktūras izveide"

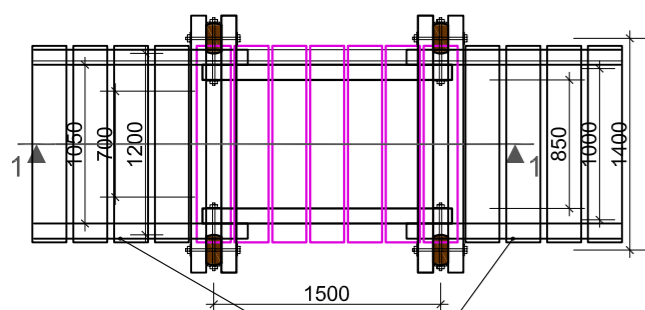
OBJEKTS: Dabas tūrisma infrastruktūras izveide dabas parkā "Salacas ieleja"

RASĒJUMS: Lablekārtojuma risinājumi - Kāpnes

PROJ. NR.: TP-018-2011 PASŪT. NR.: D1.17.2/2010 STADIJA: TP MARKA: AR SĒJUMA NR.: 18 MĒROGS: 1:50 LAPAS NR.: AR-9-1

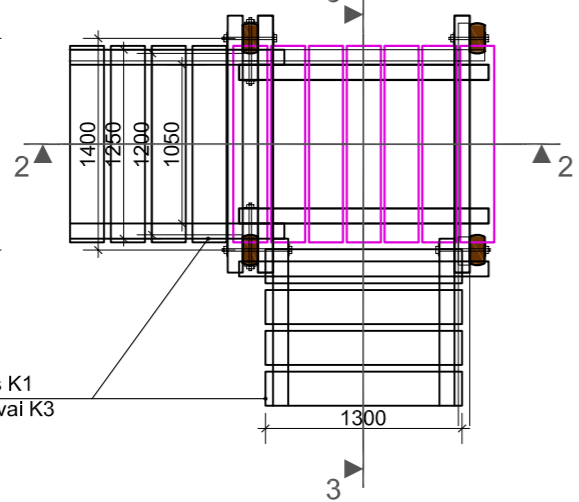
KĀPŅU LAUKUMIŅI KĀPNĒM K1; K2; K3

VIDUS LAUKUMIŅŠ
VL-1



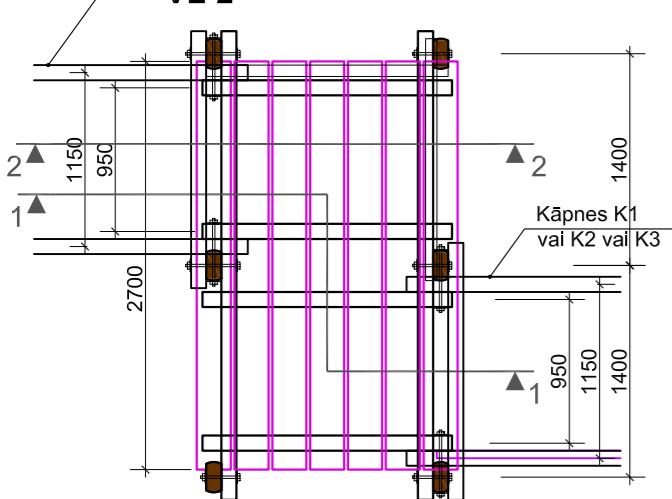
Kāpnes K1
vai K2 vai K3

VIDUS LAUKUMIŅŠ
VL-3



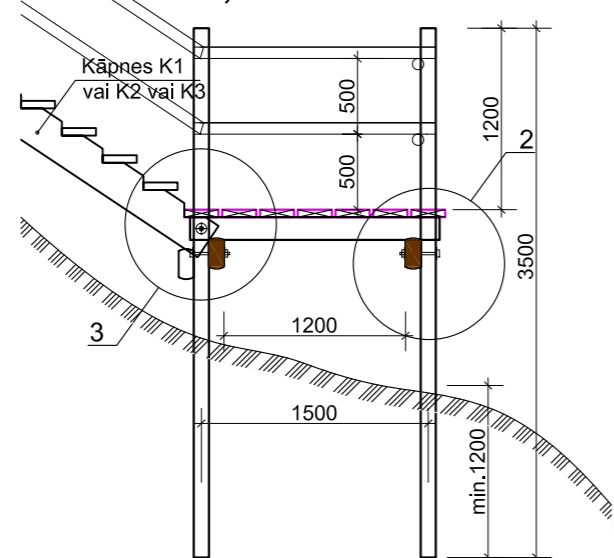
Kāpnes K1
vai K2 vai K3

VIDUS LAUKUMIŅŠ
VL-2



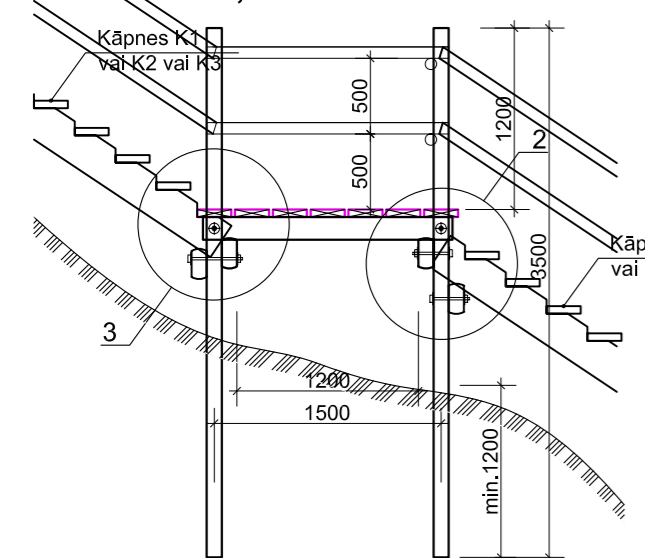
Kāpnes K1
vai K2 vai K3

GRIEZUMS 2-2
VL-2; VL-3



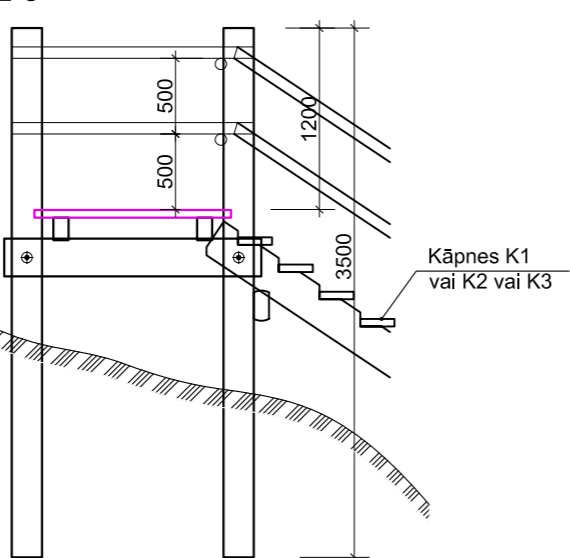
Kāpnes K1
vai K2 vai K3

GRIEZUMS 1-1
VL-1; VL-2



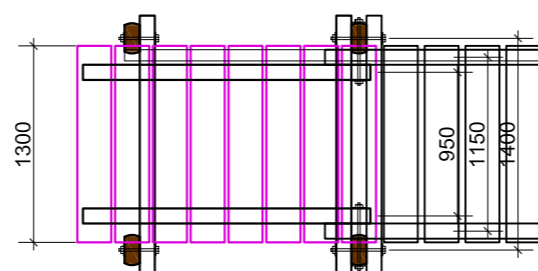
Kāpnes K1
vai K2 vai K3

GRIEZUMS 3-3
VL-3

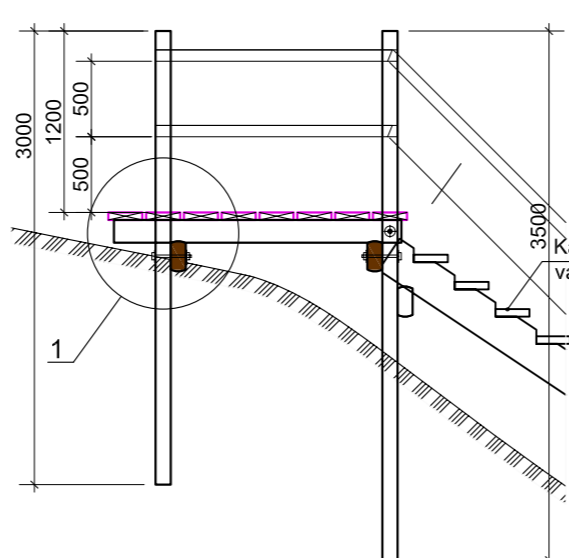


Kāpnes K1
vai K2 vai K3

AUGŠĒJAIS LAUKUMIŅŠ
AuL-1

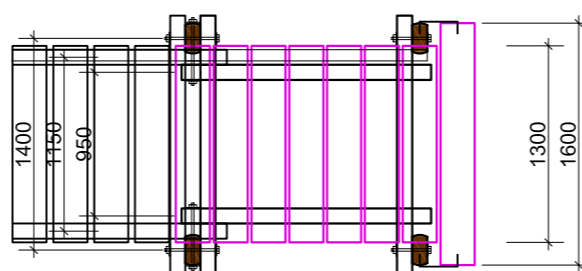


AuL-1

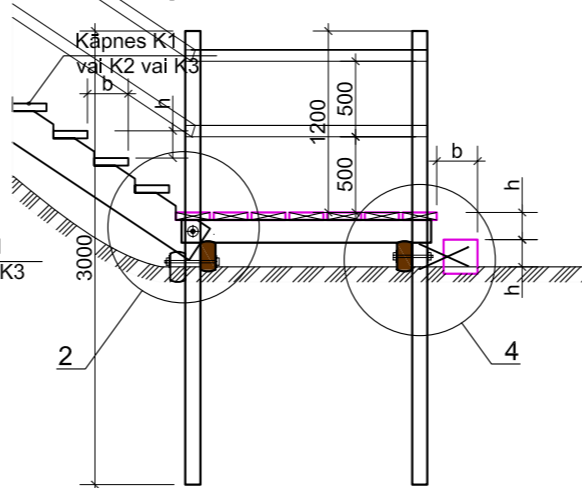


Kāpnes K1
vai K2 vai K3

APAKŠĒJAIS LAUKUMIŅŠ
ApL-1

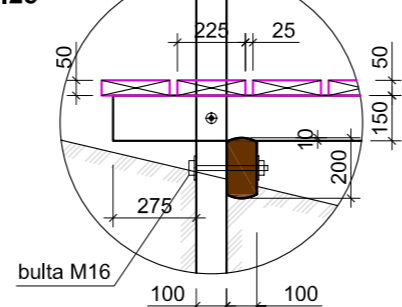


ApL-1



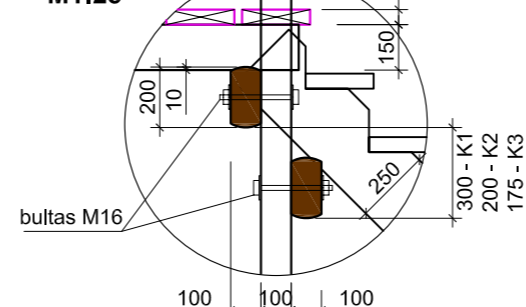
Kāpnes K1
vai K2 vai K3

Mezgli - 1
1:25



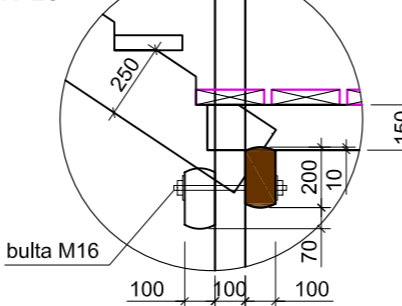
bulta M16

Mezgli - 2
M1:25



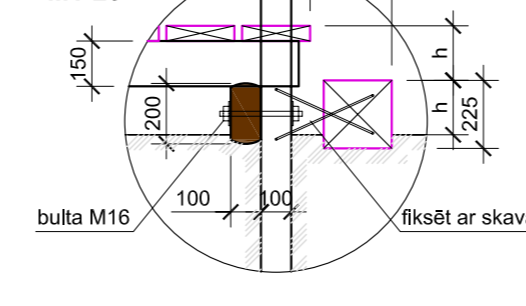
bulta M16

Mezgli - 3
M1:25



bulta M16

Mezgli - 4
M1:25



bulta M16

fiksēt ar skavām

KOKMATERIĀLU SPECIFIKĀCIJA

VIDUS LAUKUMIŅŠ VL-1a

Elem. marka	Nosaukums	Izmērs, mm	Skaits
1A.	Balsta stabs,	100x200x3500	4
2.	Pasija	100x200x1700	2
7.	Sija	100x150x1650	2
4.	Grīdas dēlis	225x50x1300	7
5.	Marga	Ø75x1600	2
	Bultskrūve M16	l=350	4
	Bultskrūve M16	l=450	4

VIDUS LAUKUMIŅŠ VL-2

Elem. marka	Nosaukums	Izmērs, mm	Skaits
1A.	Balsta stabs,	100x200x3500	4
2.	Pasija	100x200x3100	2
7.	Sija	100x150x1650	4
4.	Grīdas dēlis	225x50x2700	7
5.	Marga	Ø75x1600	4
	Bultskrūve M16	l=250	4
	Bultskrūve M16	l=350	2
	Bultskrūve M16	l=450	4

VIDUS LAUKUMIŅŠ VL-3

Elem. marka	Nosaukums	Izmērs, mm	Skaits
1A.	Balsta stabs,	100x200x3500	4
2.	Pasija	100x200x3100	2
7.	Sija	100x150x1650	4
4.	Grīdas dēlis	225x50x2700	7
5.	Marga	Ø75x1600	4
	Bultskrūve M16	l=250	1
	Bultskrūve M16	l=350	3
	Bultskrūve M16	l=450	2

AUGŠĒJAIS LAUKUMIŅŠ AuL-1

Elem. marka	Nosaukums	Izmērs, mm	Skaits
1A.	Balsta stabs,	100x200x3500	2
1B.	Balsta stabs,	100x200x3000	2
2.	Pasija	100x200x1600	2
7.	Sija	100x150x1900	2
4.	Grīdas dēlis	225x50x1300	8
5.	Marga	Ø75x1600	2
	Bultskrūve M16	l=250	2
	Bultskrūve M16	l=350	2
	Bultskrūve M16	l=450	2

APAKŠĒJAIS LAUKUMIŅŠ ApL-1

Elem. marka	Nosaukums	Izmērs, mm	Skaits
1B.	Balsta stabs,	100x200x3000	4
2.	Pasija	100x200x1600	3
7.	Sija	100x150x1650	2
4.	Grīdas dēlis	225x50x1300	7
5.	Marga	Ø75x1600	2
8.	Bruse / pakāp.	225x225x1600	1
	Bultskrūve M16	l=250	2
	Bultskrūve M16	l=350	2
	Bultskrūve M16	l=450	2

PIEZĪMES:

Izmēri doti milimetros.

Elementi savienojami ar bultām, skrūvēm un skavām. Elementu savienošanai neizmanto t.s. melnās skrūves un skrūves, kas paredzētas ģipškartonam. Kāpņu sijas, sijas kāpņu laukumiņiem, materiālu margām pasūtīt ar rezervi un vajadzīgajā garumā piezāģēt uz vietas.

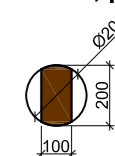
Kokmateriālu specifikācijā dotie materiālu garumi un daudzums uzrādīti bez rezerves.

Apstrāde pret bojāšanos

Lai aizsargātu koksni un saglabātu tās dabisko krāsu, visas virsmas jāapstrādā ar bezkrāsainu antiseptiķi, kas neizbalo un nekļūst pelēks. Zemē ierokamās koka daļas pārklāt ar darvu vai piesūcināt ar eļļu.

Dotu lapu skatīt kopā ar rasējumu lapām AR-9 "Labiekārtojuma risinājumi - Kāpnes" un AR-13 "Gājēju takas izbūves plāns".

Elementi - 1A; 1B; 2
(balsta stabi, pasijas)



PASŪTĪTĀJS:



Dabas aizsardzības pārvalde

ATBALSTA



ATBILDĪGAIS PROJEKTĒTĀJS:

Livland būve SIA "Livland būve"
Brīvības iela 47, Rīga LV 1010
Tel.: 68289882 Fax.: 67289848
www.livland.lv



SIA "VERTEX PROJEKTI"
Lauteres iela 4, Rīga LV 1002
Tel.: 67860127 Fax.: 67860128
www.vertexprojekti.lv



LATVIJAS ILGTSPĒJĪGAS
ATTĪSTĪBAS INSTITŪTS
Antonijas iela 8, Rīga LV 1010
Tel.: 26585221
www.liat.lv

PROJ. VADĪTĀJS	O.KOEMECS	07.2011	PROJEKTS:	TP-018-2011
AR DAĻAS VAD.	I.RĀTS	07.2011	Jaunu taku maršrutu un antropogēno slodzi samazinošās un informatīvās infrastruktūras izveide Natura 2000 teritorijās II posms "Dabas tūrisma infrastruktūras izveide"	PASŪT. NR.: D1.17.2/2010
PROJEKTĒJA	J.VASARAUDZIS	07.2011		STADIJA: TP
PROJEKTĒJA	A.JUNKURS	07.2011	OBJEKTS: Dabas tūrisma infrastruktūras izveide dabas parkā "Salacas ieleja"	MARKA: AR
PĀRBAUDĪJA	V.LIEPA	07.2011	RASĒJUMS: Labiekārtojuma risinājumi - Kāpnes	SĒJUMA NR.: 18
				MĒROGS: 1:50
				LAPAS NR.: AR-9-2