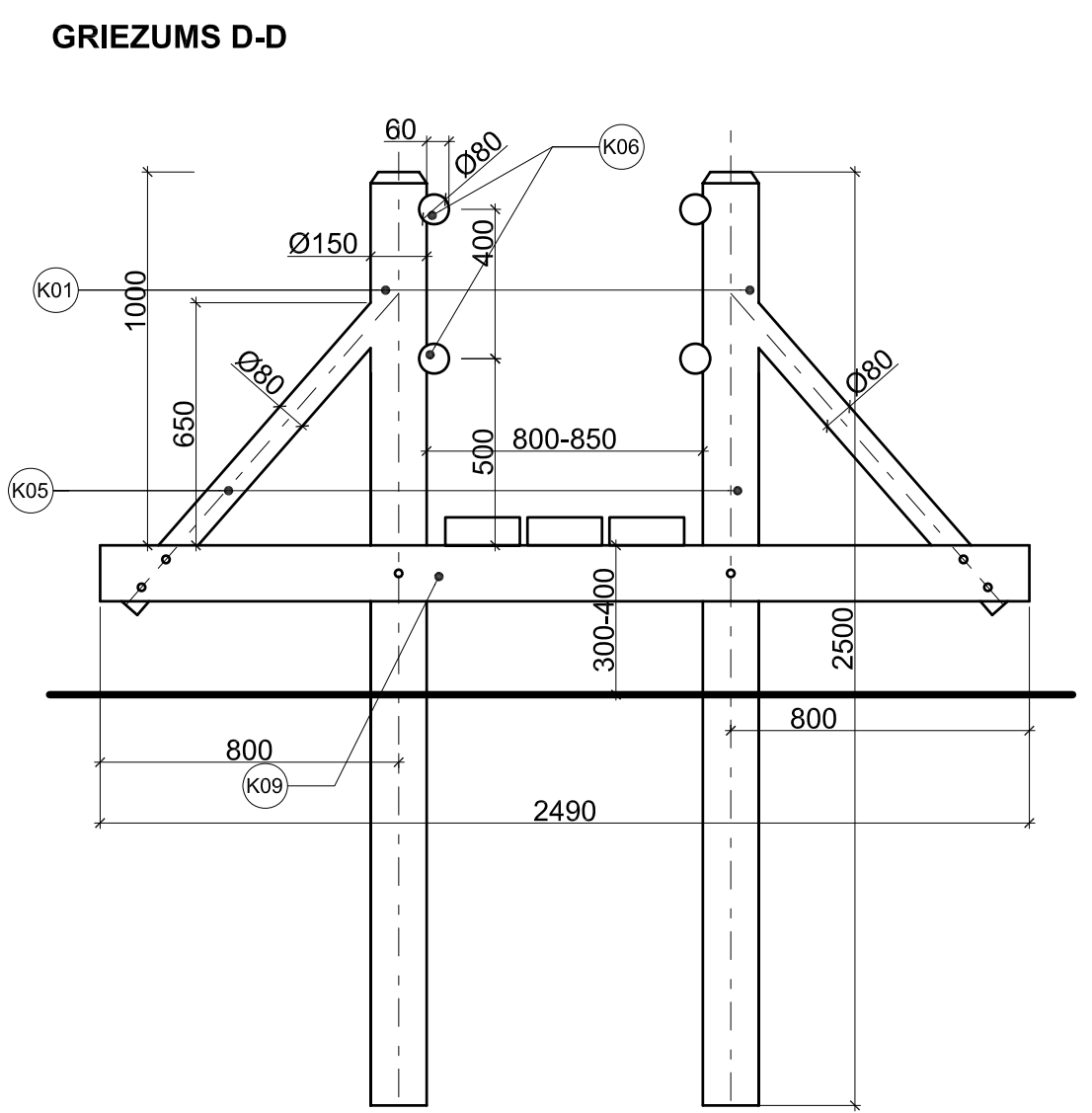
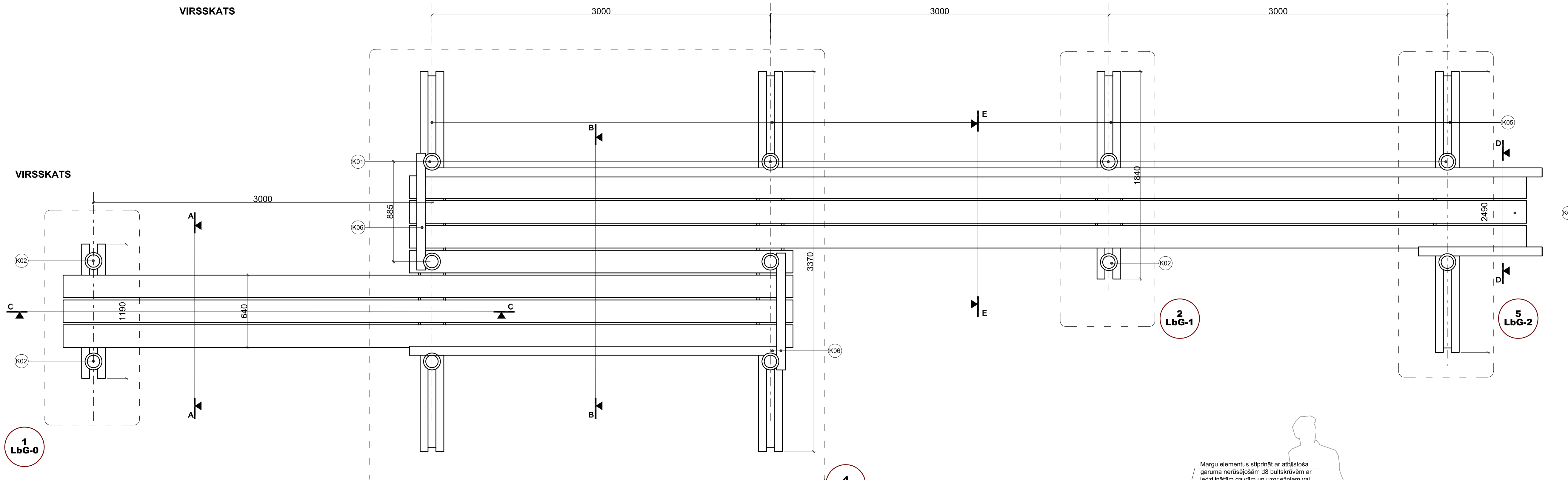


# Laipa uz balstiem LbG

M1:20



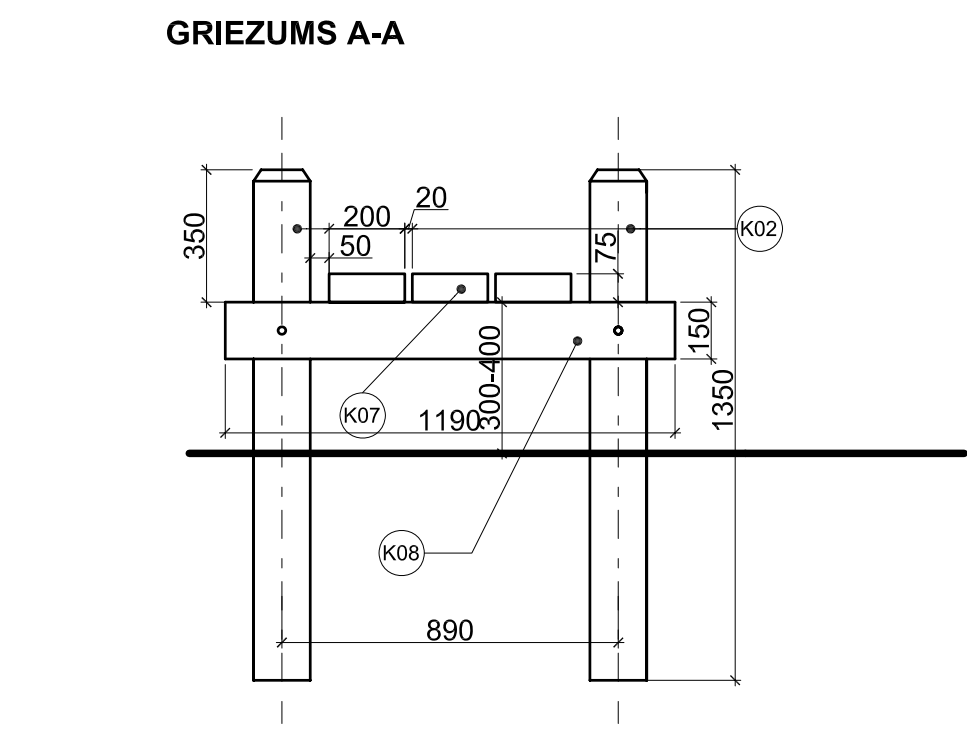
**GRIEZUMS D-D**

**MATERIĀLU SPECIFIKĀCIJA uz 3 tekošajiem metriem LbG-2 tipam**

N.p.k.	Nosaukums	Marka	Izmērs, mm	Skaits
1.	Stabs/apajkoks	K01	Ø150x2500	2
2.	Latas	K09	70x150x2490	2
3.	Atgāznis	K05	Ø80x1050	2
4.	Apajkoks	K06	Ø80x3000	4
5.	Laipas dēļi	K07	75x200x3000	3

**MATERIĀLU SPECIFIKĀCIJA noslēdzošajam elementam LbG-2n**

N.p.k.	Nosaukums	Marka	Izmērs, mm	Skaits
1.	Stabs/apajkoks	K01	Ø150x2500	2
2.	Latas	K09	70x150x2490	2
3.	Atgāznis	K05	Ø80x1050	2



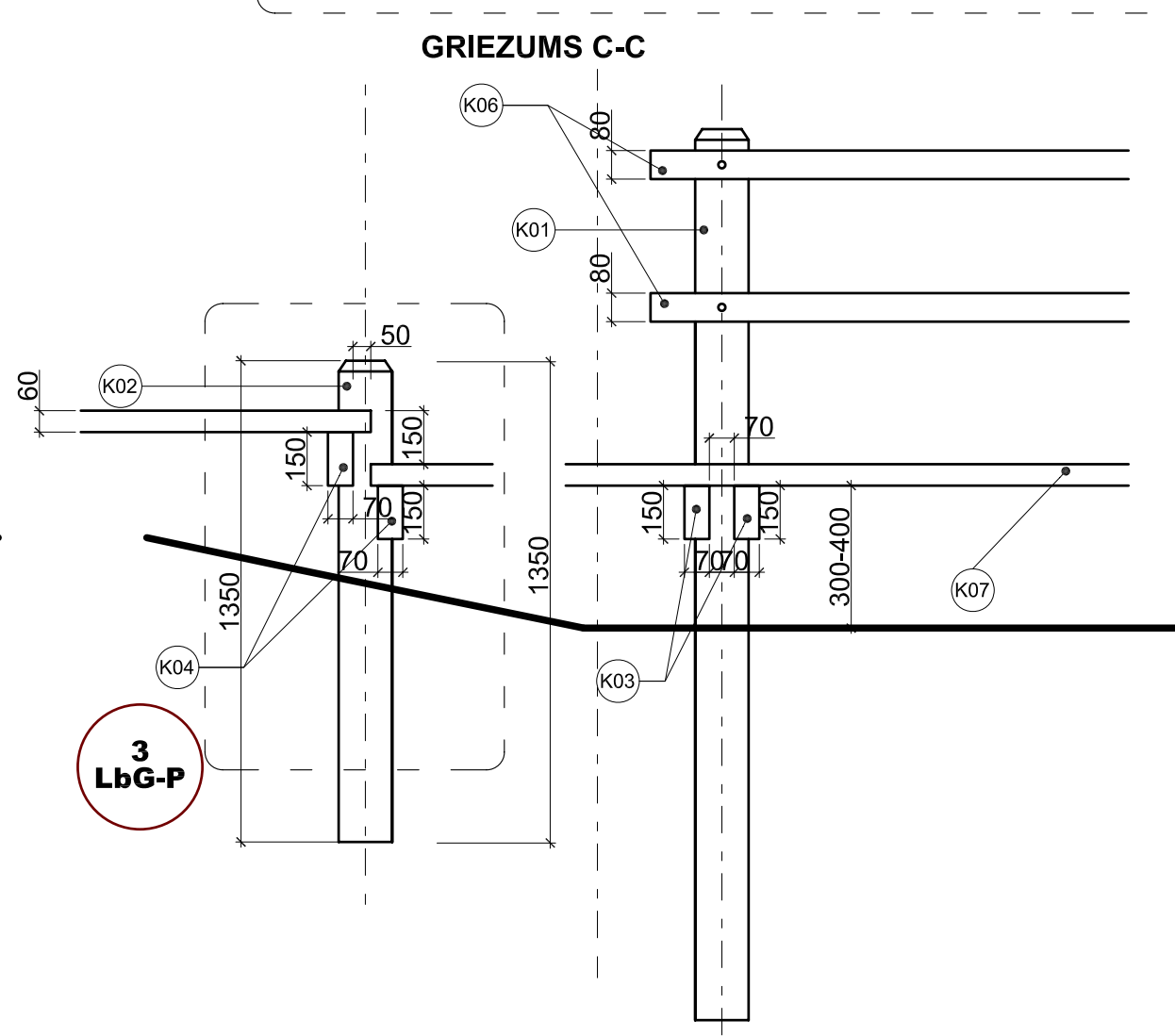
**GRIEZUMS A-A**

**MATERIĀLU SPECIFIKĀCIJA uz 3 tekošajiem metriem LbG-0 tipam**

N.p.k.	Nosaukums	Marka	Izmērs, mm	Skaits
1.	Stabs/apajkoks	K01	Ø150x1350	2
2.	Laipas dēļi	K07	75x200x3000	3
3.	Latas	K08	70x150x1190	2

**MATERIĀLU SPECIFIKĀCIJA noslēdzošajam elementam LbG-0n**

N.p.k.	Nosaukums	Marka	Izmērs, mm	Skaits
1.	Stabs/apajkoks	K01	Ø150x1350	2
2.	Latas	K08	70x150x1190	2

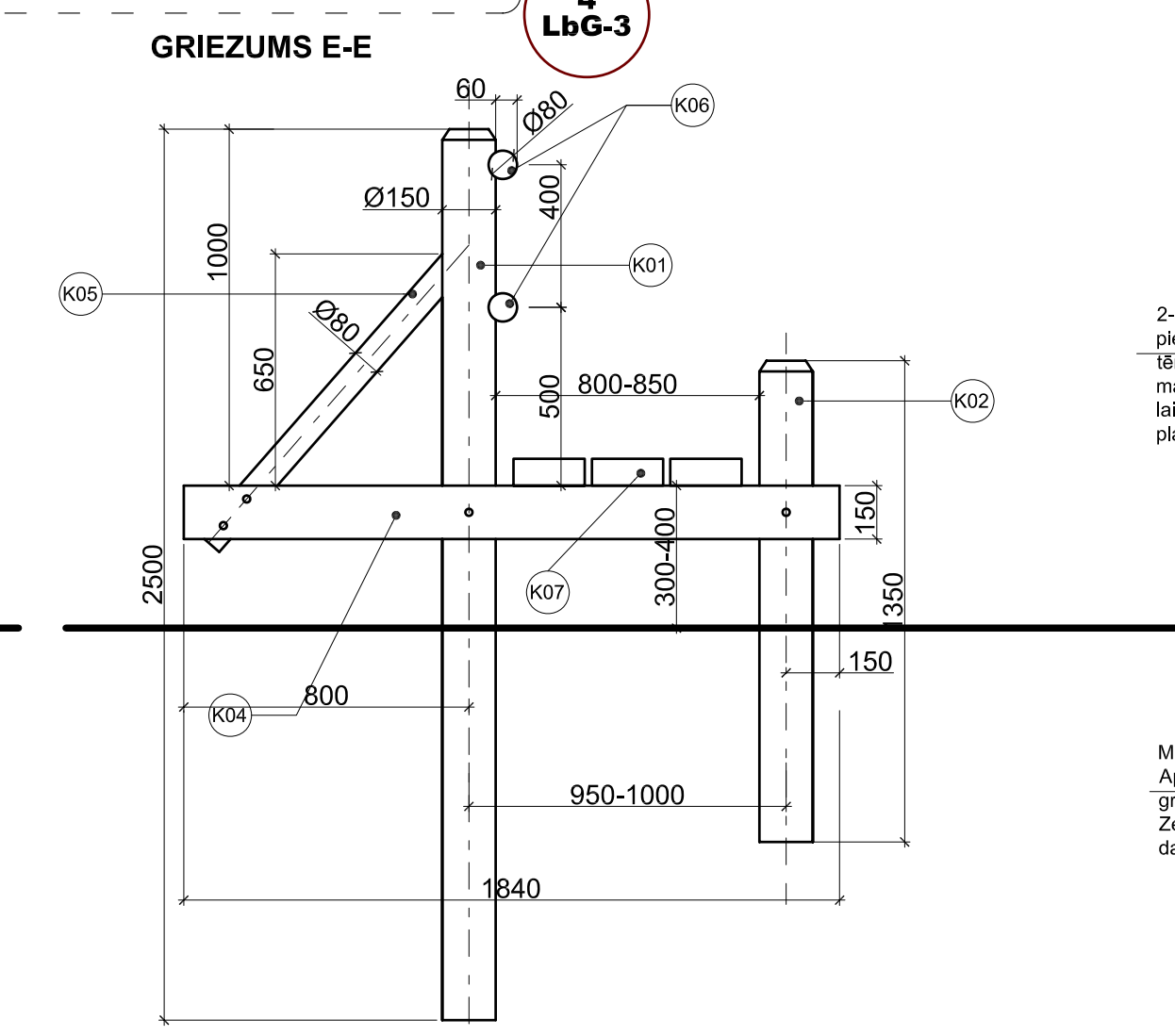


**GRIEZUMS C-C**

**3 LbG-P**

**MATERIĀLU SPECIFIKĀCIJA uz 3 tekošajiem metriem LbG-1 tipam**

N.p.k.	Nosaukums	Marka	Izmērs, mm	Skaits
1.	Stabs/apajkoks	K01	Ø150x2500	1
2.	Stabs/apajkoks	K02	Ø150x1350	1
3.	Latas	K04	70x150x1840	2
4.	Atgāznis	K05	Ø80x1050	1
5.	Apajkoks	K06	Ø80x3000	2
6.	Laipas dēļi	K07	75x200x3000	3

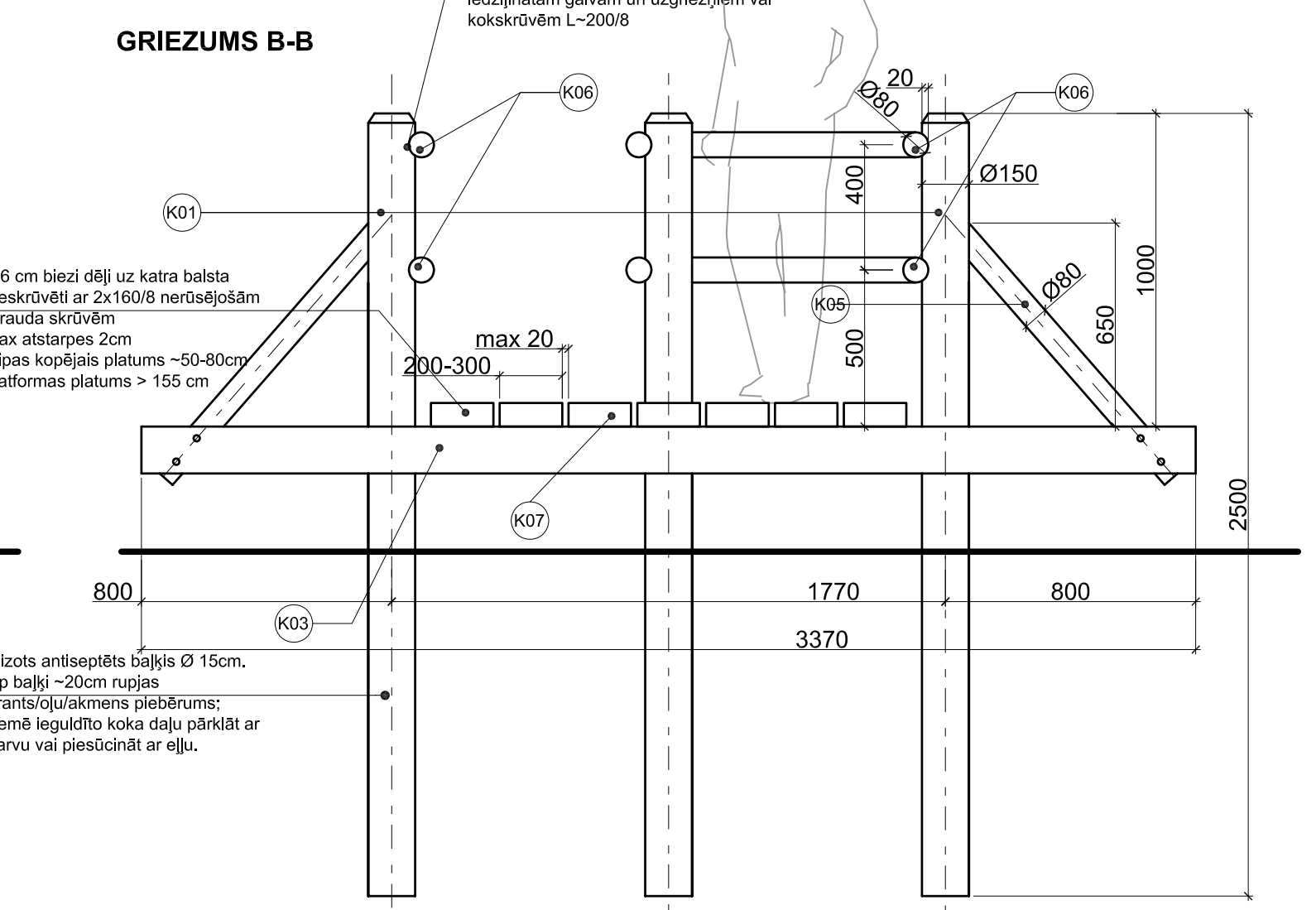


**GRIEZUMS E-E**

**4 LbG-3**

**MATERIĀLU SPECIFIKĀCIJA noslēdzošajam elementam LbG-1n**

N.p.k.	Nosaukums	Marka	Izmērs, mm	Skaits
1.	Stabs/apajkoks	K01	Ø150x2500	1
2.	Stabs/apajkoks	K02	Ø150x1350	1
3.	Latas	K04	70x150x1840	2
4.	Atgāznis	K05	Ø80x1050	1



**GRIEZUMS B-B**

**MATERIĀLU SPECIFIKĀCIJA LbG-3 posmam**

N.p.k.	Nosaukums	Marka	Izmērs, mm	Skaits
1.	Stabs/apajkoks	K01	Ø150x2500	6
2.	Latas	K03	70x150x3370	2
3.	Atgāznis	K05	Ø80x1050	4
4.	Apajkoks	K06	Ø80x3300	4
5.	Apajkoks	K06	Ø80x1050	4
6.	Laipas dēļi	K07	75x200x3400	7

**PIEZĪMES:**  
Izmēri doti milimetros.  
Elementu savienošānā izmantot kokskrūvēs.

Margu elementi - mizoti apajkoka stabļi 15cm, margas un atgāzņi Ø 8cm.  
Ik pa ~50m gājēju atpūtai un izmaiņai veidojama ar margām norobežota platforma (4) 165x300cm.  
Laipas maksimālais pieļaujamais garenstipums ~1/10. Pie lielāka slīpuma veidojami 15cm augsti pakāpieni (3) LbP.  
Slīpuma vietās laipai pret slīdēšanu uzngājams armatūras siets 2x2cm.

**Apstrāde pret bojāšanos**  
Lai aizsargātu koksnī un saglabātu tās dabisko krāsu, dēļi jāapstrādā ar bezkrāsainu antiseptiķi, kas neizbalo un nekūst pelēks.  
Zemē ierokamās koka daļas pārklāt ar darvu vai piesūcināt ar eļļu.

PASŪTĪTĀJS: Dabas aizsardzības pārvalde ATBALSTA

ATBILDĪGĀIS PROJEKTĒTĀJS:

ATBILDĪGĀIS PROJEKTĒTĀJS: SIA "Livland böve"   
Bārbeles ielā 47, Rīga LV 1010   
Tel.: 65289882 Fax: 67289848   
www.livland.lv

PROJEKTS: Jaunu taku maršrutu un antropogēno slodžu samazināšanās un informācijas infrastruktūras izveide Natura 2000 teritorijās II posms "Dabas tūrisma infrastruktūras izveide"

OBJEKTS: Dabas tūrisma infrastruktūras izveide dabas parkā "Salacis teleja"

RASEJUMS: Labiekārtojuma risinājumi - Laipa uz balstiem

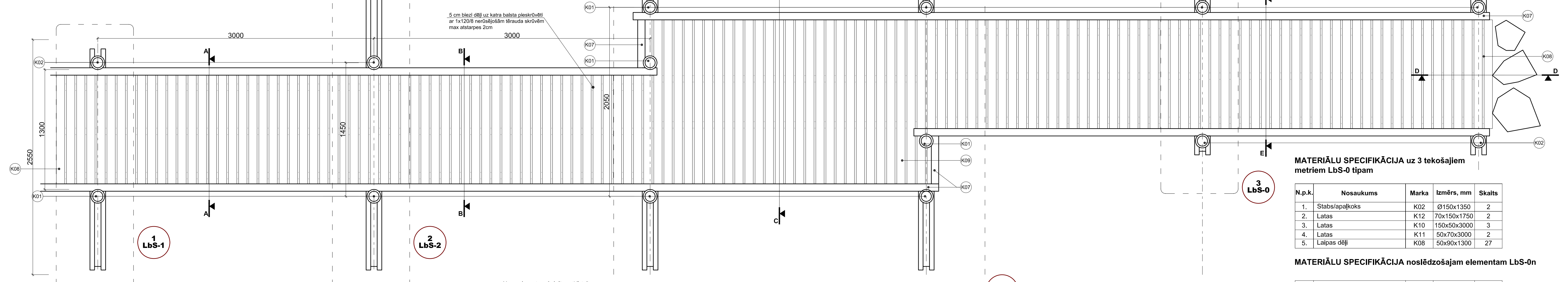
PROJ. VADĪTĀJS: O.KOEMECS   
AR DAĻAS VAD. IĀRĀTS:   
PROJEKTĒTĀJA J.VASARAUDZIS   
PROJEKTĒTĀJA A.JUNKURS   
PĀRBAUDĪTĀJA V.LIEPA

PROJ. NR.: TP-018-2011   
PASŪT. NR.: 01.17.2/2010   
STADIJA: TP   
MARKA: AR   
SĒJUMA NR.: 18   
MĒROGS: 1:20   
LAPAS NR.: AR-10-1

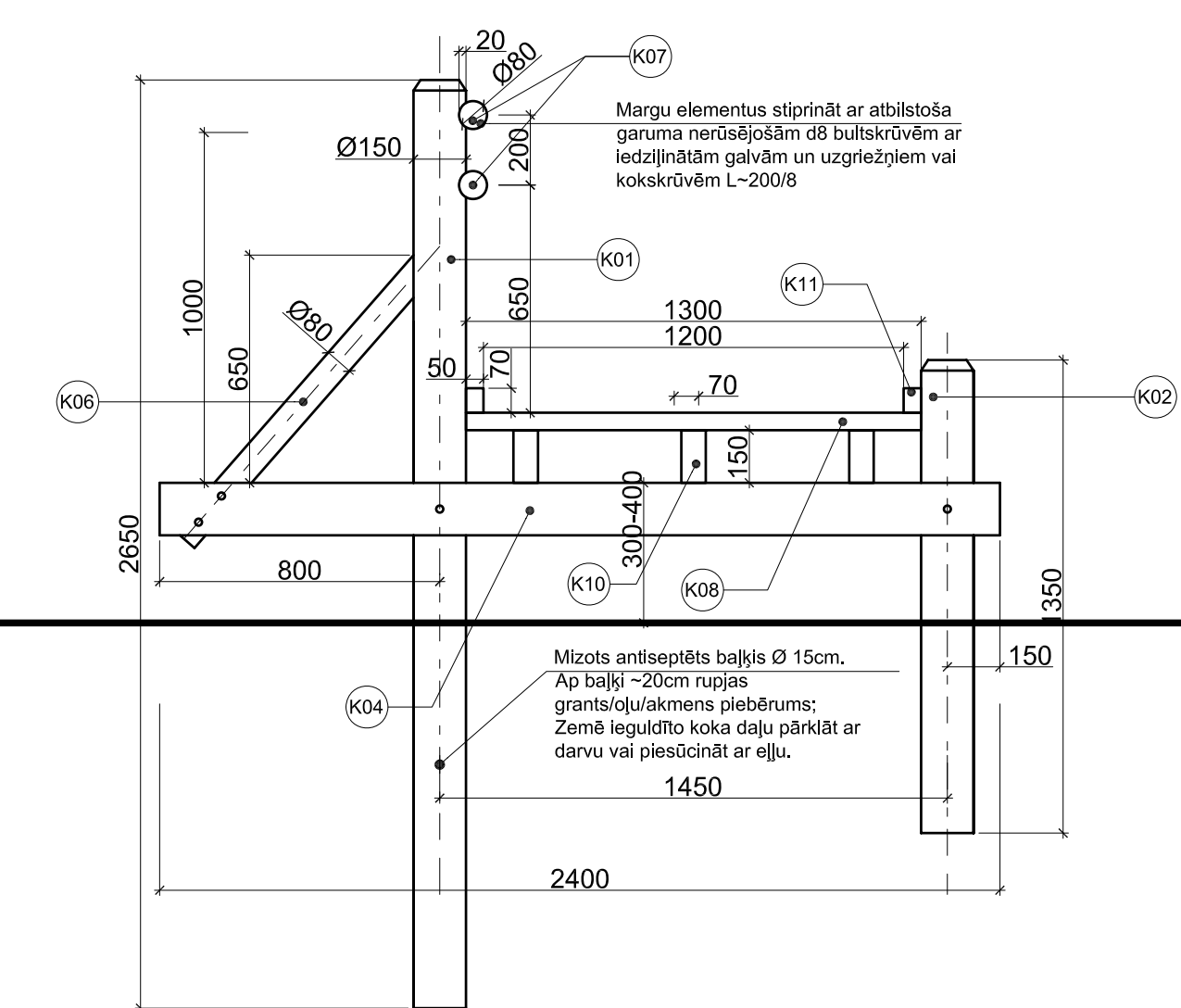
# Laipa uz balstiem LbS

M1:20

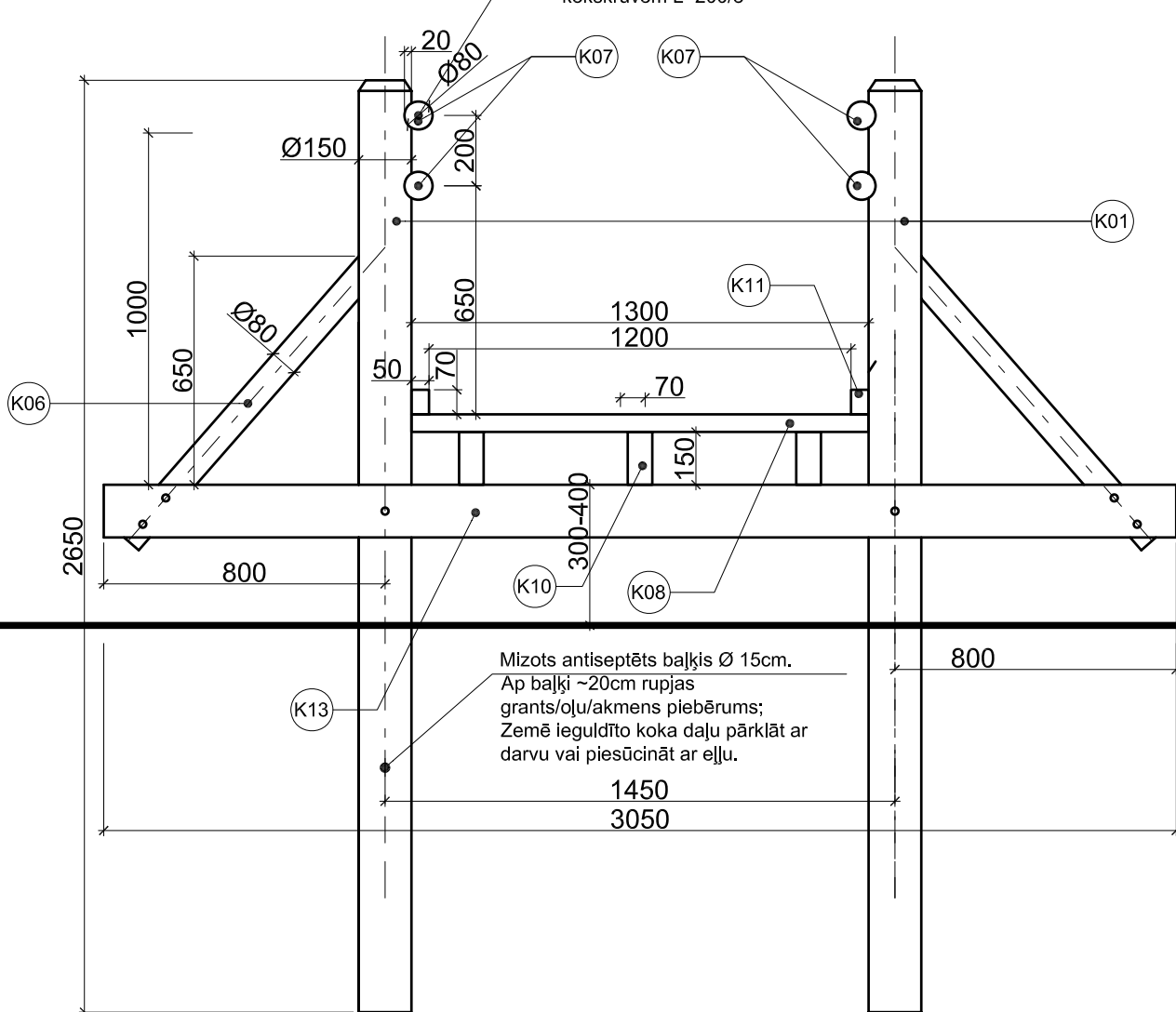
VIRSSKATS



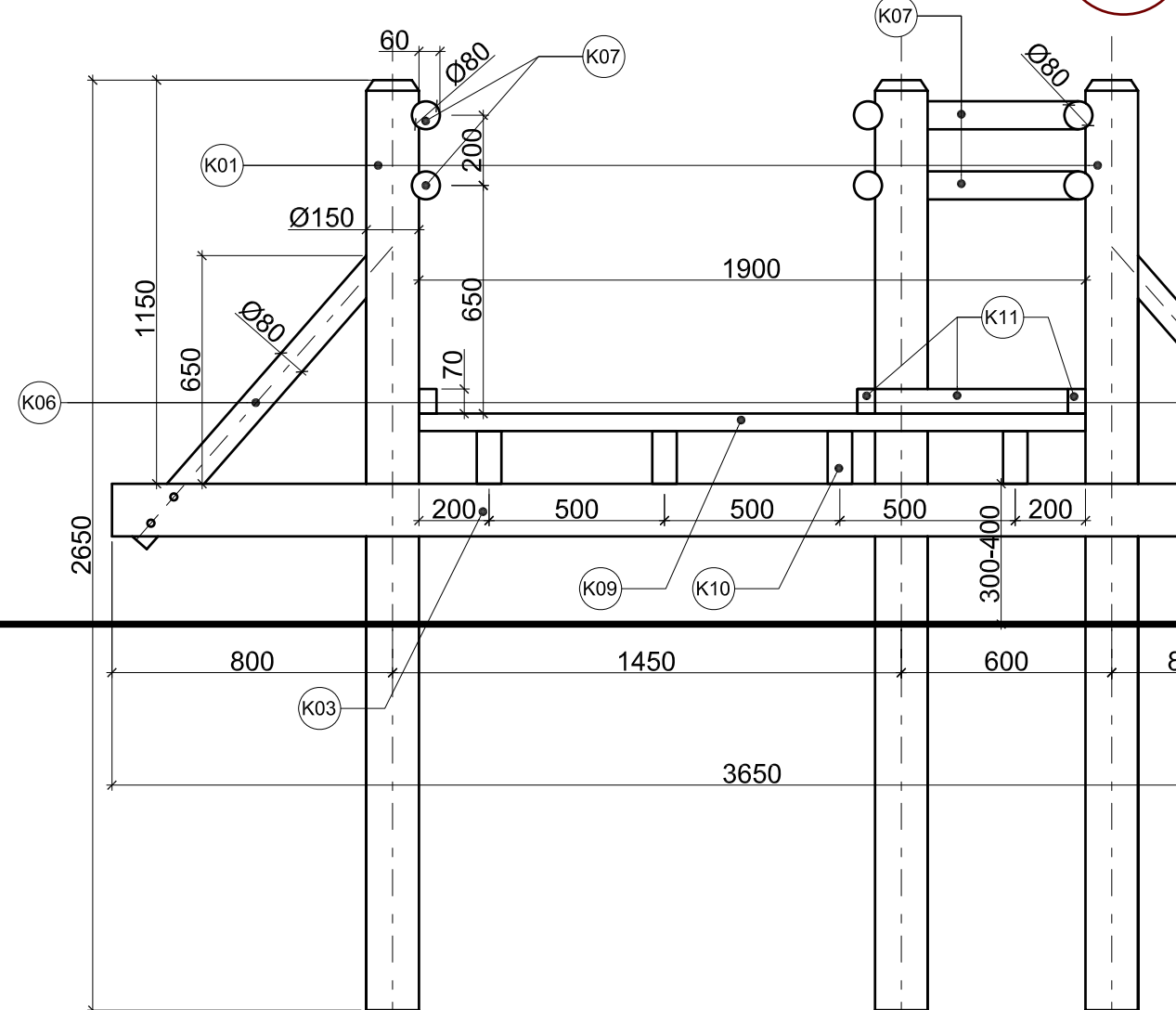
GRIEZUMS A-A



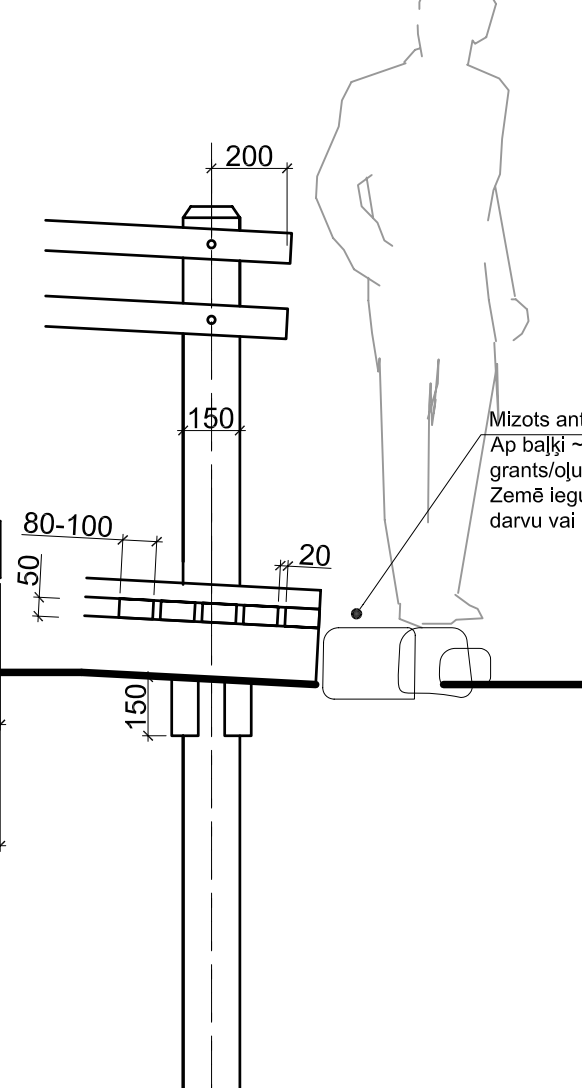
GRIEZUMS B-B



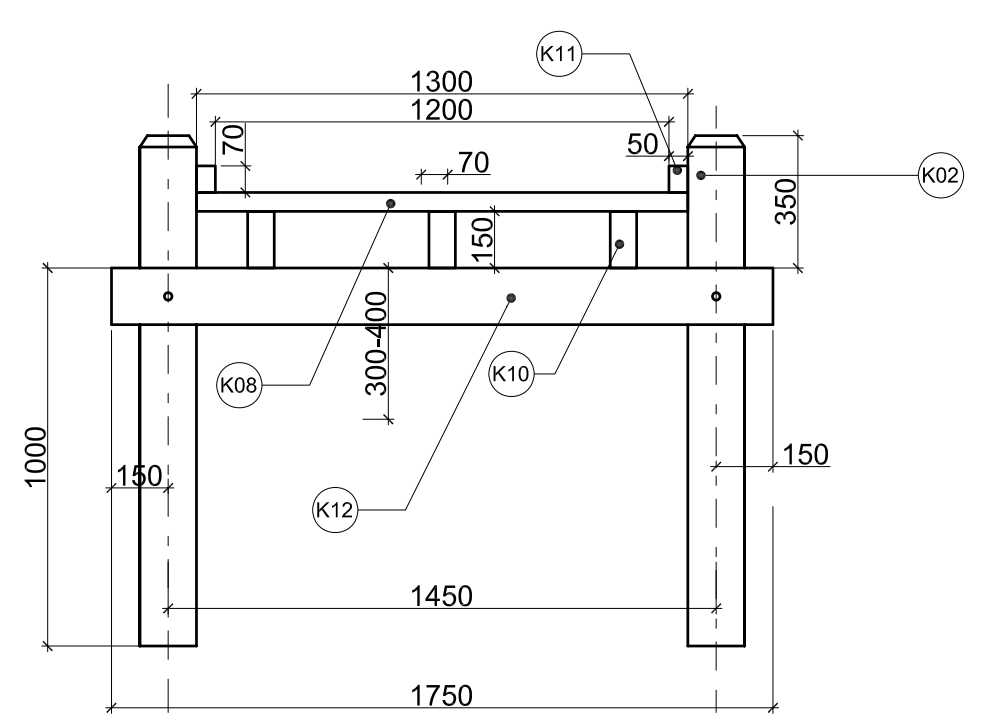
GRIEZUMS C-C



GRIEZUMS D-D



GRIEZUMS E-E



## MATERIĀLU SPECIFIKĀCIJA uz 3 tekošajiem metriem LbS-1 tipam

N.p.k.	Nosaukums	Marka	Izmērs, mm	Skaits
1.	Stabs/apalkoks	K01	Ø150x2650	1
2.	Stabs/apalkoks	K02	Ø150x1350	1
3.	Latas	K04	70x150x2400	2
4.	Atgāznis	K06	Ø80x1050	1
5.	Apalkoks	K07	Ø80x3000	2
6.	Laipas dēļi	K08	50x90x1300	27
7.	Latas	K10	50x150x3000	3
8.	Latas	K11	50x70x3000	2

## MATERIĀLU SPECIFIKĀCIJA noslēdzošajam elementam LbS-1n

N.p.k.	Nosaukums	Marka	Izmērs, mm	Skaits
1.	Stabs/apalkoks	K01	Ø150x2650	1
2.	Stabs/apalkoks	K02	Ø150x1350	1
3.	Latas	K04	70x150x2400	2
4.	Atgāznis	K06	Ø80x1050	1

## MATERIĀLU SPECIFIKĀCIJA uz 3 tekošajiem metriem LbS-2 tipam

N.p.k.	Nosaukums	Marka	Izmērs, mm	Skaits
1.	Stabs/apalkoks	K01	Ø150x2650	2
2.	Latas	K13	70x150x3050	2
3.	Atgāznis	K06	Ø80x1050	2
4.	Apalkoks	K07	Ø80x3000	4
5.	Laipas dēļi	K08	50x90x1300	27
6.	Latas	K10	70x100x3000	3
7.	Latas	K11	50x70x3000	2

## MATERIĀLU SPECIFIKĀCIJA noslēdzošajam elementam LbS-2n

N.p.k.	Nosaukums	Marka	Izmērs, mm	Skaits
1.	Stabs/apalkoks	K01	Ø150x2650	2
2.	Latas	K13	70x150x3050	2
3.	Atgāznis	K06	Ø80x1050	2

## MATERIĀLU SPECIFIKĀCIJA LbS-3 posmam

N.p.k.	Nosaukums	Marka	Izmērs, mm	Skaits
1.	Stabs/apalkoks	K01	Ø150x2650	6
2.	Latas	K03	70x150x3650	2
3.	Atgāznis	K06	Ø80x1050	4
4.	Apalkoks	K07	Ø80x3300	4
5.	Apalkoks	K07	Ø80x550	4
6.	Laipas dēļi	K09	50x90x1900	27
7.	Latas	K10	50x150x3000	4
8.	Latas	K11	50x70x3000	2
9.	Latas	K11	50x70x550	2

## MATERIĀLU SPECIFIKĀCIJA uz 3 tekošajiem metriem LbS-0 tipam

N.p.k.	Nosaukums	Marka	Izmērs, mm	Skaits
1.	Stabs/apalkoks	K02	Ø150x1350	2
2.	Latas	K12	70x150x1750	2
3.	Latas	K10	150x50x3000	3
4.	Latas	K11	50x70x3000	2
5.	Laipas dēļi	K08	50x90x1300	27

## MATERIĀLU SPECIFIKĀCIJA noslēdzošajam elementam LbS-0n

N.p.k.	Nosaukums	Marka	Izmērs, mm	Skaits
1.	Stabs/apalkoks	K02	Ø150x1350	2
2.	Latas	K12	70x150x1750	2

**PIEZĪMES:**  
Izmēri doti milimetros.  
Elementu savienošānā izmantot kokskrūvēs.

Margu elementi - mizoti apaļkoka stabi 15cm, margas un atgāzņi Ø 8cm.  
Ik pa ~50m gājēju atpūtai un izmaiņai veidojama ar margām norobežota platforma (4) 180x300cm.  
Laipas maksimālais pieļaujamais garenstipums ~1/10. Pie lielāka slīpuma veidojami 15cm augsti pakāpieni (3) LbP.  
Slīpuma vietās laipai pret slīdēšanu uzngājams armatūras siets 2x2cm.

**Apstrāde pret bojāšanos**  
Lai aizsargātu koksnī un saglabātu tās dabisko krāsu, dēļi jāapstrādā ar bezkrāsainu antiseptiķi, kas neizbalo un nekūst pelēks.  
Zemē ierokamās koka daļas pārklāt ar darvu vai piesūcināt ar eļļu.

PASŪTĀTĀJS:							
ATBILDĪGĀIS PROJEKĒTĀJS:							
PROJ. VADĪTĀJS:	O.KOEMECS	07.2011	PROJEKTS:	Jaunu taku maršrutu un antropogēno slodžu samazināšanās un informatīvās infrastruktūras izveide Natura 2000 teritorijās II posms "Dabas tūrisma infrastruktūras izveide"		PROJ. NR.:	TP-018-2011
AR DAĻAS VAD.	I.ĀRĀTS	07.2011	OBJEKTS:	Dabas tūrisma infrastruktūras izveide dabas parkā "Salacacis teleja"		PASŪT. NR.:	01.17.2/2010
PROJEKĒTĀJA	J.VASARAUDZIŠS	07.2011	PĀRBAUDĪJA	V.LIEPA	07.2011	STADIJA:	TP
PROJEKĒTĀJA	A.JUNKURS	07.2011	RASĒJUMS:	Labiekārtojuma risinājumi - Laipa uz balstiem		MARKA:	AR
PROJEKĒTĀJA	V.LIEPA	07.2011				SĒJUMA NR.:	18
						MĒROGS:	1:20
						LAPAS NR.:	AR-10-2