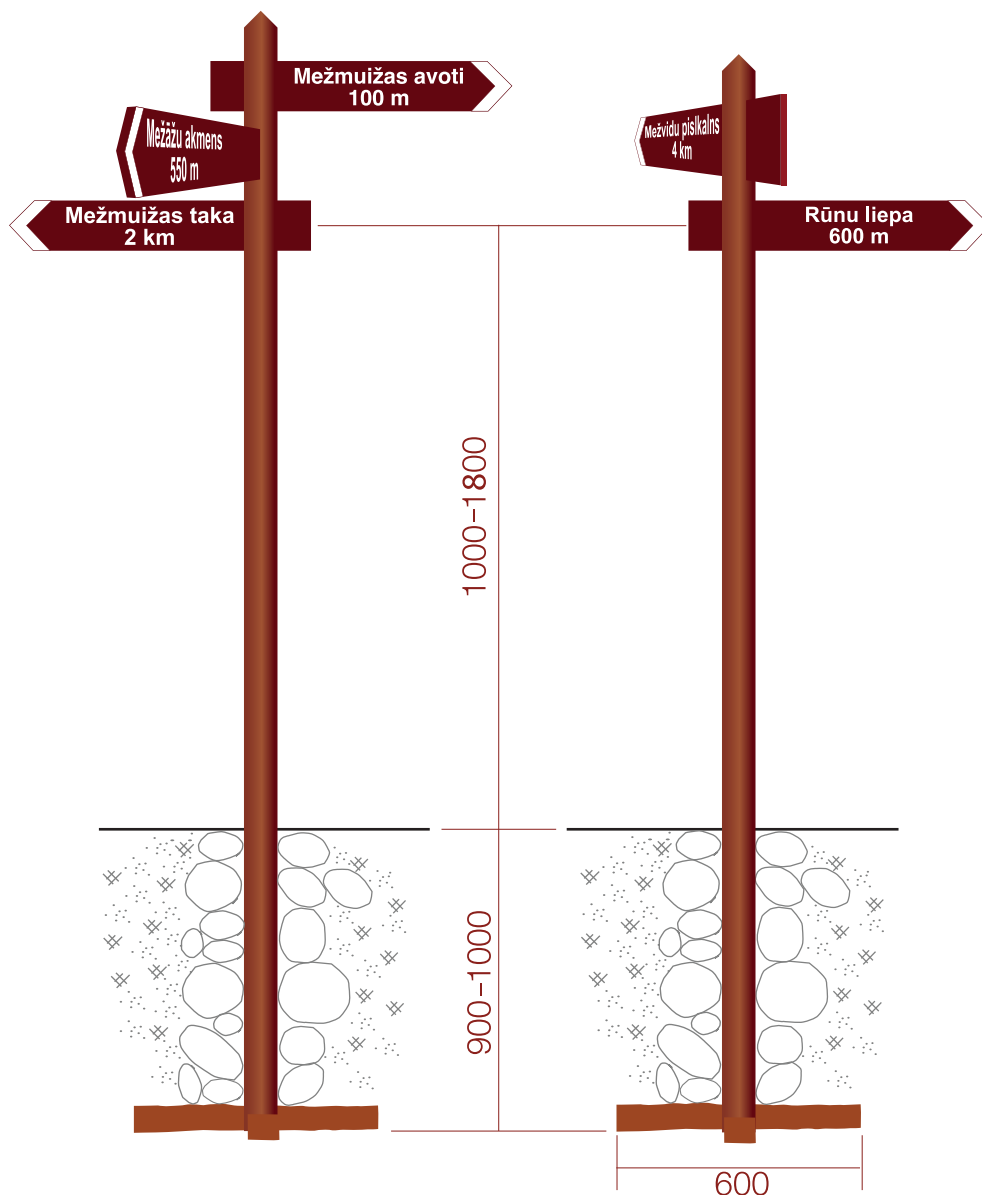




# ĪPAŠI AIZSARGĀJAMO DABAS TERITORIJU VIENOTAIS STILS

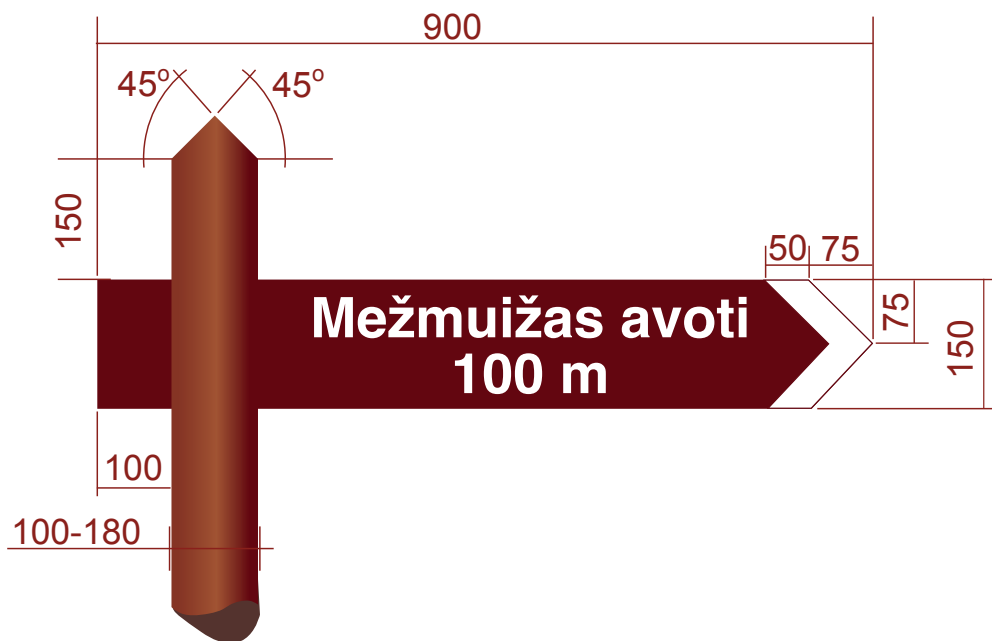
## VIRZIENA NORĀDES



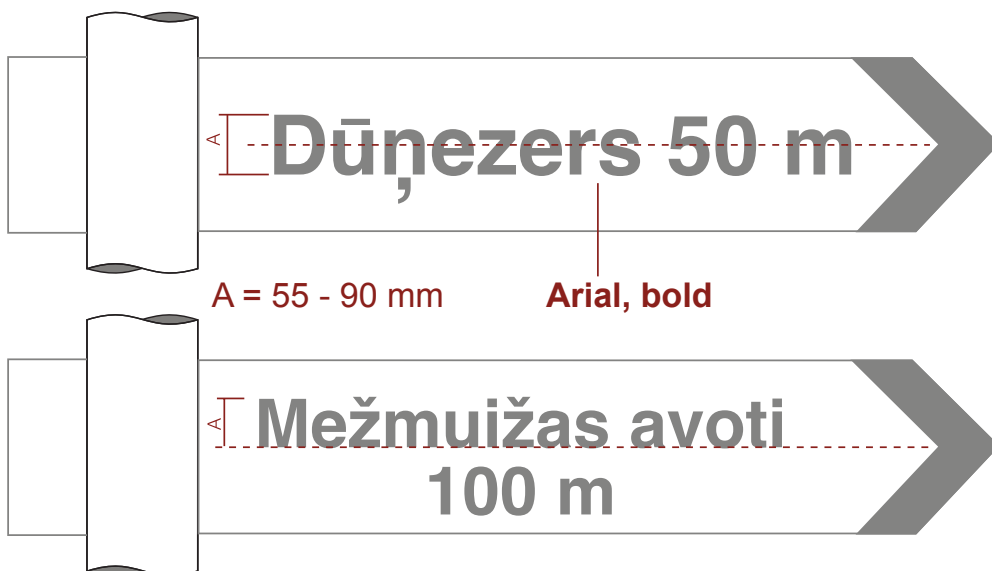
Virzienu norāžu staba izmēri

Staba resnums jāizvēlas proporcionāli tā garumam, aptuveni 1/21 daļa no staba garuma. Stabu galus vēlams veidot divslīpus vai konusveidīgus - tas padarīs konstrukciju pievilcīgāku un kalpos kā dabisku lietus ūdens novadīšanas veids. Šo staba galu ieteicams īpaši rūpīgi apstrādāt ar antiseptiķi.

Pie viena norāžu staba nevajadzētu stiprināt vairāk par trim norādēm. Ja konkrētajā takas posmā jāizvieto norādes uz vairāk kā trim apmeklējuma punktiem vai vietām, vēlams uzstādīt vēl vienu norāžu stabu.

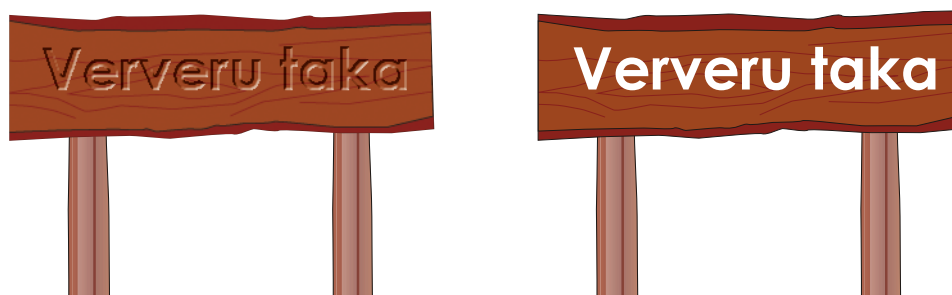


Virzienu norāžu izmēri.



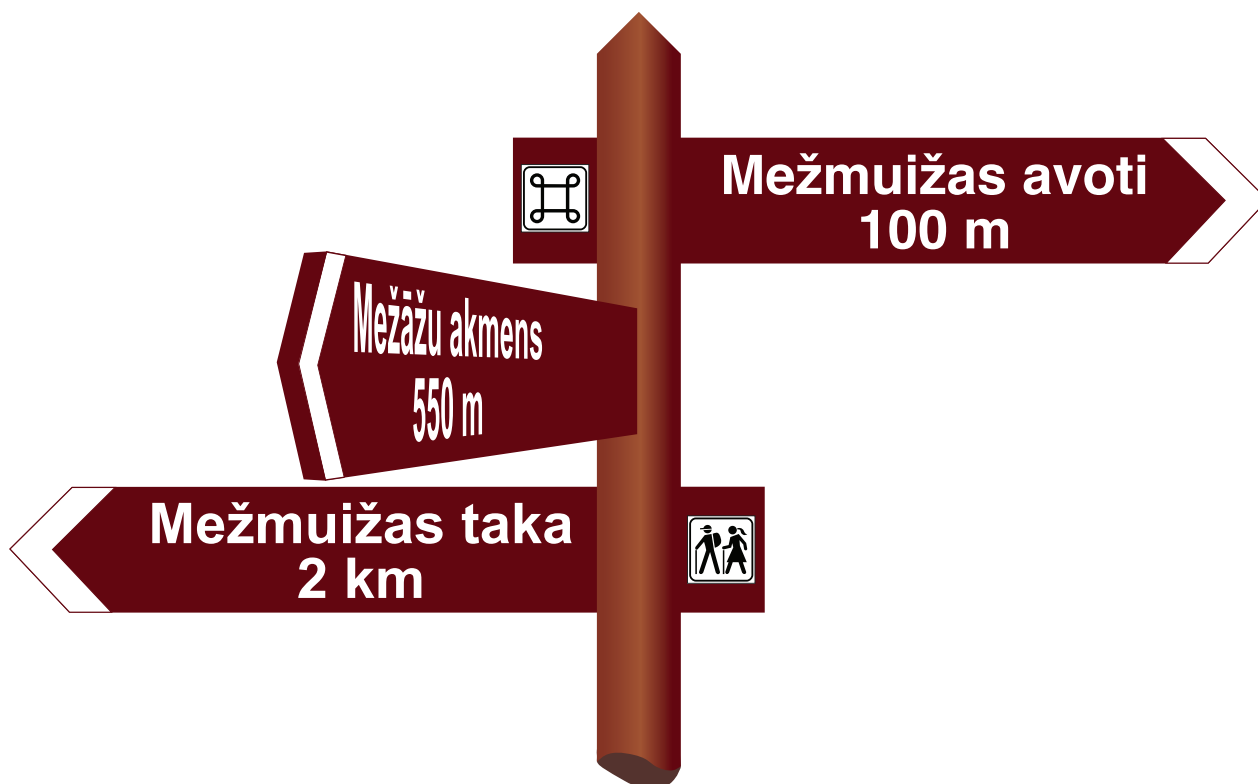
Virzienu norāžu grafiskās proporcijas.

Pie apskates objektiem, taku sākumā un atpūtas vietās var uzstādīt norādes/izkārtņes ar to nosaukumiem.

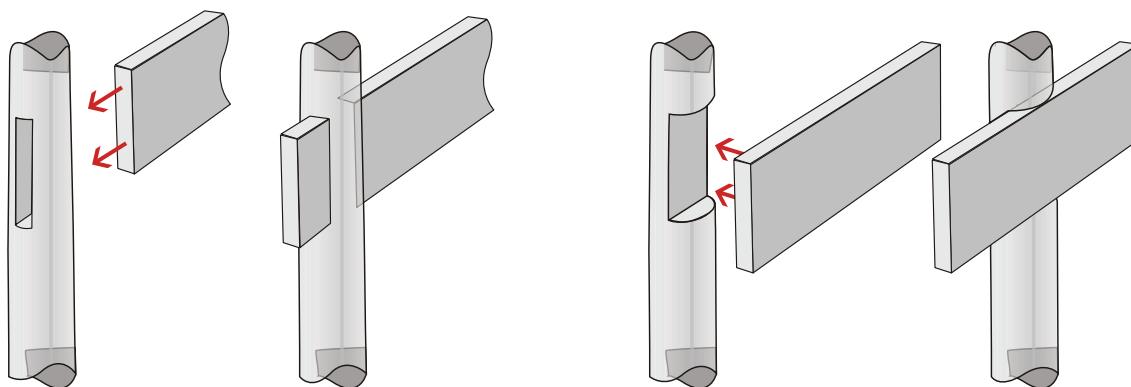


Norāde/izkārtne, kurā informāciju var iegrebt vai uzkrāsot.

Informācijas plākšņu īsos galus var izmantot piktogrammu (75x75 mm) izvietojšanai.



Informācijas plāksnes piestiprināmas divos veidos: iefrēzējot apaļkokā vai brusā caurumu vai izveidojot iezāģējumu.



Norāžu plākšņu stiprināšanas veidi.